

価格別紙参照

建築条件なし

合志市合生 全19区画

【建築条件なし！好評分譲中！】

所在地	合志市合生3455 付近【ナビ検索】		水道加入金	88,000円 設計審査手数料1,000円 しゅん工検査手数料2,000円	無 料 査 定 受 付 中 ！	不 動 産 売 買 専 門 店	
区域区分	市街化調整区域(集落内開発制度区域)		受益者負担金	㎡×330円			
用途地域	無指定		仲介手数料	売買代金×3%+6万円×1.1(税)			
接道	西側:公道 幅員約6.5m 分譲地内:開発道路 幅員約6m		電柱位置	未定			
交通	熊本都市バス:灰塚 徒歩約7分		小学校/ 中学校	西合志中央小学校/ 西合志中学校			
建蔽/容積	70%/200%	地目	宅地	引渡時期			令和8年3月末頃
上水	宅内	下水	宅内	取引形態/ 広告有効期限			媒介/令和8年5月31日
備考	<p>・電柱計画については未確定であるが、本分譲地内には電柱等が建柱されます。建柱箇所については確定後通知します。</p>						



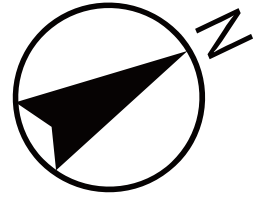
不動産に価値を見出す

CLEVER TREND

株式会社 クレバートレンド

熊本県知事(1)第5868
熊本市中央区八王寺町48番15-103号
TEL:096-234-9770/FAX:096-234-9550
担当(前田)080-2759-4383

セットバック



市道

3

SOLD OUT

6

7

2

RESERVE

RESERVE

RESERVE

10 11

SOLD OUT

公園

新設道路

道路用地

12

13

14

15

16

SOLD OUT

SOLD OUT

19

ゴミ置場



～合志市合生 全19区画 価格表～

区画	面積	坪数	価格
ご成約ありがとうございました。			
2	205.71 m ²	62.23 坪	9,030,000 円
3	204.87 m ²	61.97 坪	8,990,000 円
RESERVE			
ご成約ありがとうございました。			
6	209.03 m ²	63.23 坪	9,010,000 円
7	203.4 m ²	61.53 坪	8,840,000 円
RESERVE			
RESERVE			
10	203.42 m ²	61.53 坪	9,170,000 円
11	201.76 m ²	61.03 坪	8,960,000 円
12	202.2 m ²	61.17 坪	8,720,000 円
13	206.61 m ²	62.5 坪	8,690,000 円
14	204.6 m ²	61.89 坪	8,590,000 円
15	203.89 m ²	61.68 坪	8,560,000 円
16	202.7 m ²	61.32 坪	8,490,000 円
ご成約ありがとうございました。			
ご成約ありがとうございました。			
19	203.86 m ²	61.67 坪	8,250,000 円

面積・価格等は予告なく変更する場合がございます。

※完成前分譲地の場合は、記載m²が若干誤差が生じる場合があります。実測清算なし

最終更新日：令和8年2月24日

熊本市中央区八王寺町48番15-103

TEL:096-234-9770

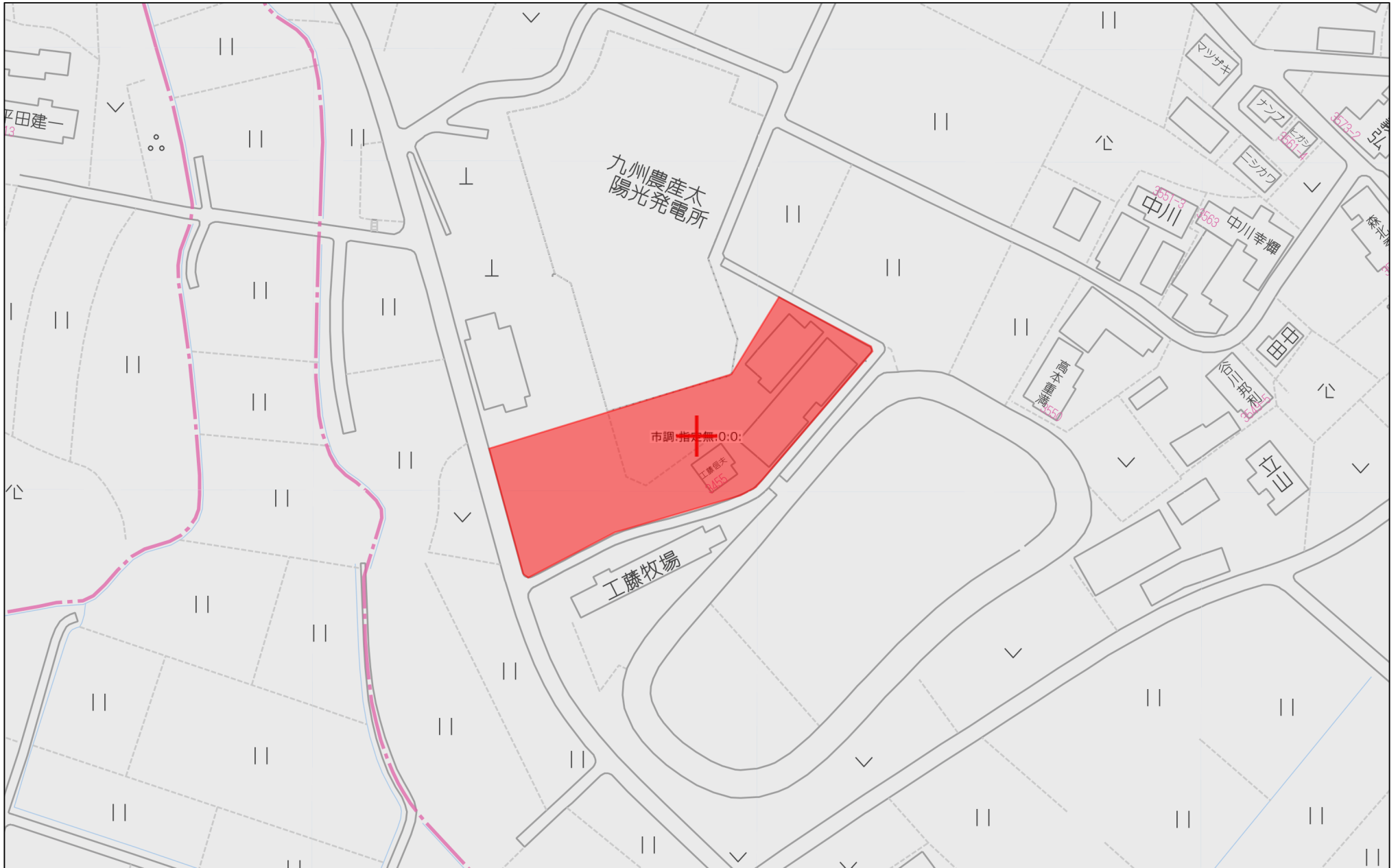
FAX:096-234-9550



不動産に価値を見出す

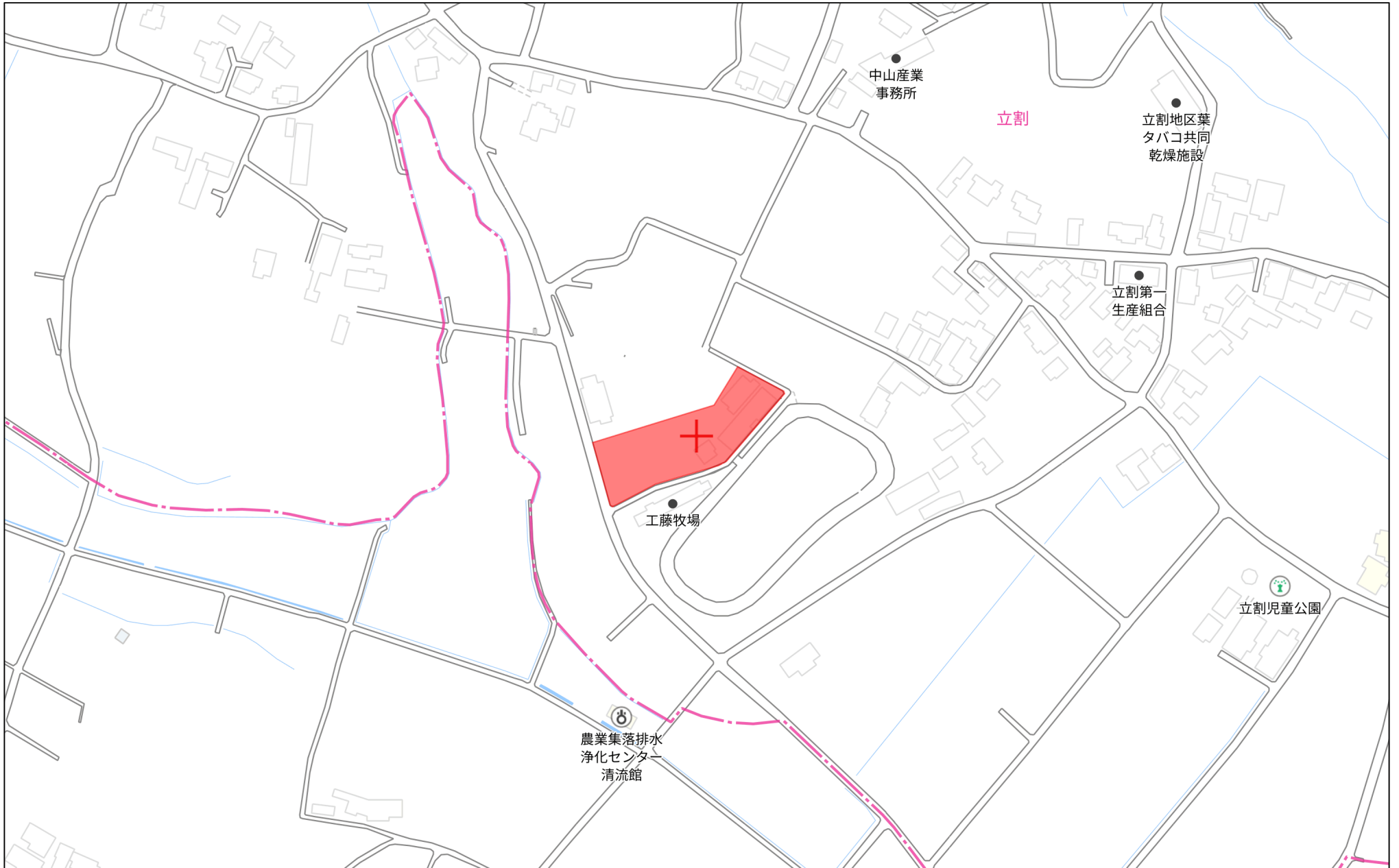
CLEVER TREND

株式会社 クレバートレンド



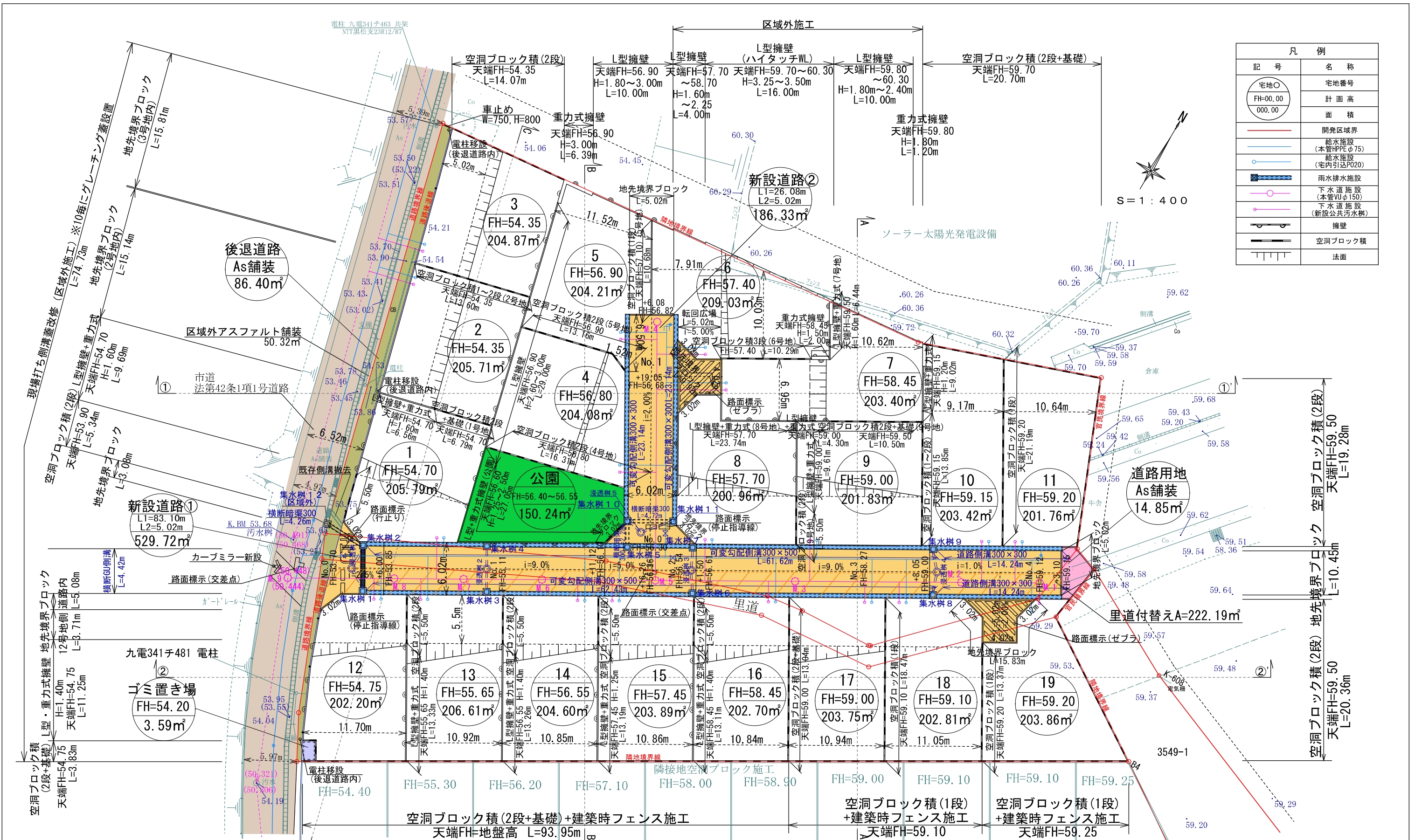
60m

1:1500



140m

1:3000



凡例	
記号	名称
宅地○	宅地番号
FH=00.00	計画高
000.00	面積
—	開発区域界
—	給水施設 (本管φPEφ75)
—	給水施設 (宅内引込φP20)
—	雨水排水施設
—	下水道施設 (本管φVφ150)
—	下水道施設 (新設公共汚水渠)
—	擁壁
—	空洞ブロック積
—	法面

S = 1 : 400

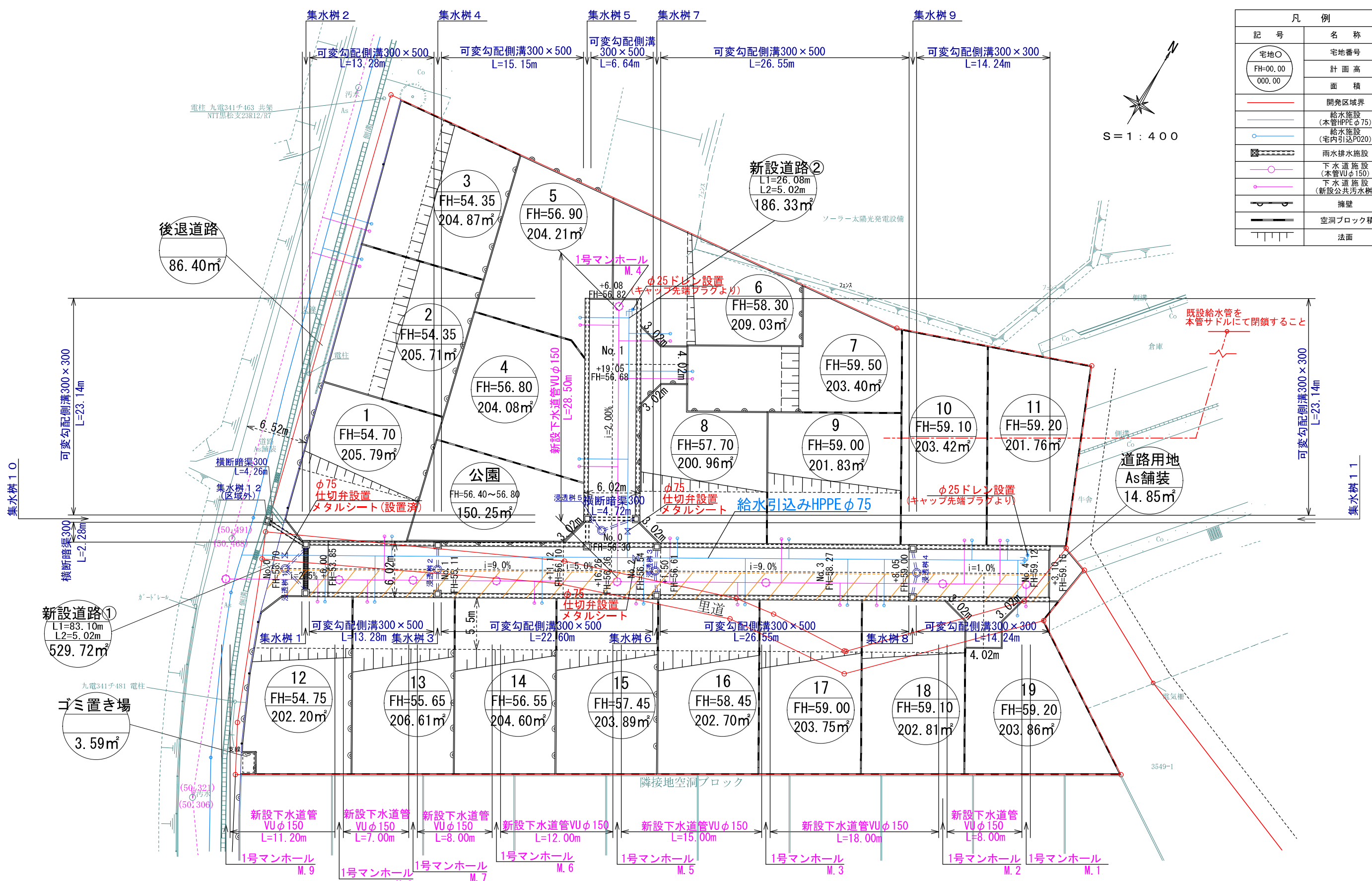
※下水道施設について
 ・既設下水道管に直角または鈍角で取り付けること。
 ・工事着手前には、下水道工事業者と下水道課と協議を行うこと。
 ・施工管理等については土木施工管理基準に準ずること。
 ・下水道管布設完了（保護砂転圧）後、中間検査（管底検査）を上下水道課職員が行う。
 ・車道の乗り入れがある場合は鉄製保護蓋にすること
 ・工事完了後、下水道出来高図を提出する事。
 ・下水道計画
 計画汚水量 0
 時間最大汚水量 1000ℓ/人・1日
 = 0.0000116m³/人・sec
 Q = 19戸 × 5人 × 0.0000116m³
 = 0.0011m³/sec

- 建築時に各戸簡易浸透槽を2基以上設置すること
- 新設道路及び浸透槽については中間検査を受けること
- 新設道路内の側溝について10mに一箇所「レナ」蓋又は集水蓋を設置すること
- 道路構造物等の埋戻材は十分転圧し沈下防止策を講じること
- 造成後、宅地から側溝へ土砂が流れ込まないよう対策を講じること
- 防犯灯も考慮し設置すること
- 造成後、60cm以上の高低差が生じる箇所は開発の基準に適合した擁壁を設置すること
- 近隣住民へ十分な工事の説明並びに安全対策等を講じること
- 新設公共施設内に電柱等を設置しないこと
- 宅地1, 12の道路隅切り部は建築工事（外構等）で見通しが悪くならない施行を検討すること
- 区域外の盛土及び切土は、適切な維持管理を講じ、開発区域に支障のないようにすること
- 空洞ブロックを設置する際は、土圧を受ける部分を2段までとし、それ以上は基礎立ち上げとする。

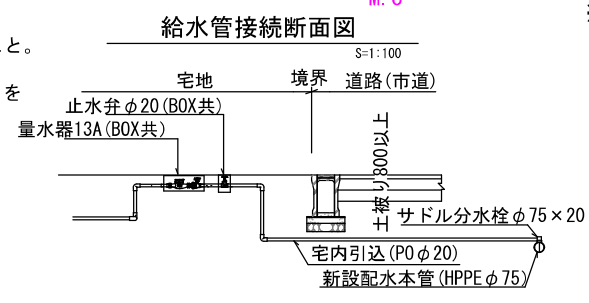
名称	色別	面積(m ²)	比率(%)	備考
宅地		3875.48	79.96	平均:203.97m ² /19区画
新設道路①		529.72	10.93	合志市に帰属
新設道路②		186.33	3.85	合志市に帰属
後退道路		86.40	1.78	合志市に帰属
公園		150.24	3.10	145.39m ² 以上(帰属予定)
ゴミ置場		3.59	0.07	合志市に帰属(底地)
道路用地		14.85	0.31	合志市に帰属
合計		4846.61	100.00	

※既存住宅、倉庫等は解体	
官民境界	
令和5年6月13日 建設課 齊藤氏立会	
工事名称	合志市合生宅地造成工事
図面名称	土地利用計画平面図
申請者名	
日付	2025/05/07
SCALE	1 : 400
図番	2 - 1

凡例	
記号	名称
○	宅地
FH=00.00	宅地番号
000.00	計画高
○	面積
—	開発区域界
—	給水施設 (本管HPPEφ75)
—	給水施設 (宅内引込P020)
—	雨水排水施設
—	下水道施設 (本管VUφ150)
—	下水道施設 (新設公共汚水樹)
—	擁壁
—	空洞ブロック積
—	法面



※下水道施設について
 ・既設下水道管に直角または鈍角で取り付けること。
 ・工事着手前には、下水道工事業者と下水道課と協議を行うこと。
 ・施工管理等については土木施工管理基準に準ずること。
 ・下水道管布設完了(保護砂転圧)後、中間検査(管底検査)を上下水道課職員が行う。
 ・車両の乗り入れがある場合は鉄製保護蓋にすること
 ・工事完了後、下水道出来高図を提出する事。
 ・下水道計画
 計画汚水量 0
 時間最大汚水量 1000%/1人・1日
 =0.0000116m³/人・sec
 Q=19戸×5人×0.0000116m³
 =0.0011m³/sec

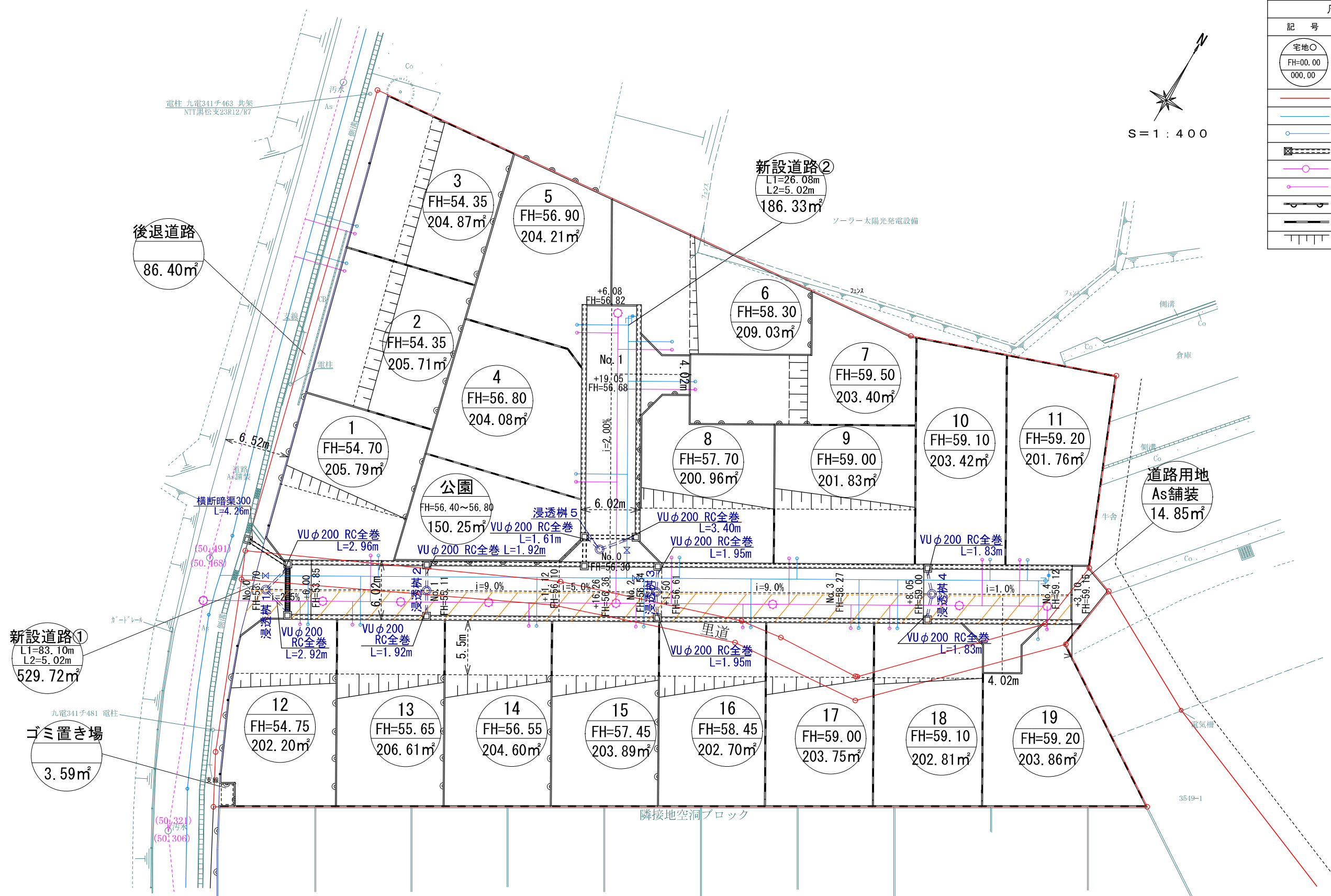


※給水施設について
 ・各戸取り出しは、サドルにて分岐し、20mm口径とし止水栓コマ止め
 ・止水栓ボックスを設置する。
 ・事前に既設排水管について試掘等を行い、位置等の確認をすること。
 ・施工業者が決定したら、水道課にて速やかに打合せを行うこと。
 ・埋設管の離隔は50cm以上確保すること。
 ・使用水量
 1.用途 戸建住宅 19戸
 2.対象人数 19戸×5人=95人
 3.使用水量 95人×300%/日=28.500m³/日

名称	色別	面積(m ²)	比率(%)	備考
宅地		3875.48	79.96	平均:203.97m ² /19区画
新設道路①		529.72	10.93	合志市に帰属
新設道路②		186.33	3.85	合志市に帰属
後退道路		86.40	1.78	合志市に帰属
公園		150.24	3.10	145.39m ² 以上(帰属予定)
ゴミ置き場		3.59	0.07	合志市に帰属(底地)
道路用地		14.85	0.31	合志市に帰属
合計		4846.61	100.00	

※既存住宅、倉庫等は解体	
官民境界	
令和5年6月13日 建設課 齊藤氏立会	
工事名称	合志市合生宅地造成工事
図面名称	給排水施設計画平面図
申請者名	
日付	2025/05/07
SCALE	1:400
図面番号	2-2

凡 例	
記号	名称
宅地○	宅地番号
FH=00.00	計画高
000.00	面積
—	開発区域界
—	給水施設 (本管HPPEφ75)
—	給水施設 (宅内引込P020)
—	雨水排水施設
—	下水道施設 (本管VUφ150)
—	下水道施設 (新設公共汚水樹)
—	擁壁
—	空洞ブロック積
—	法面

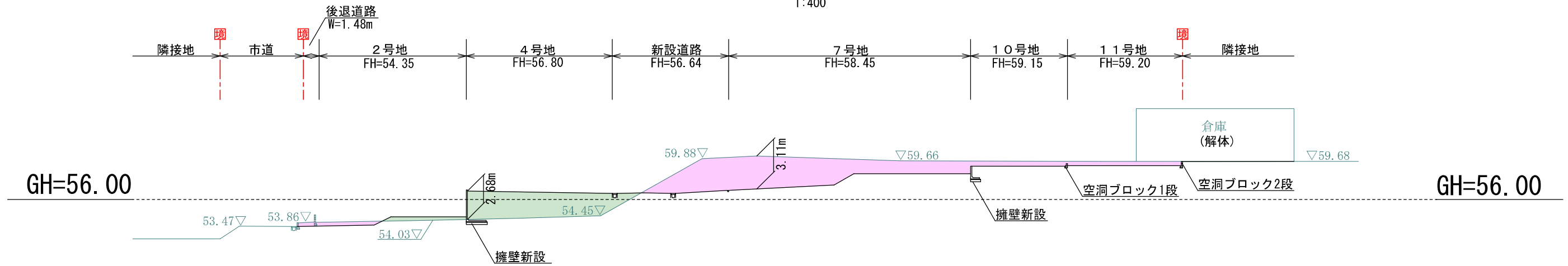


名称	色別	面積(m ²)	比率(%)	備考
宅地		3875.48	79.96	平均:203.97m ² /19区画
新設道路①		529.72	10.93	合志市に帰属
新設道路②		186.33	3.85	合志市に帰属
後退道路		86.40	1.78	合志市に帰属
公園		150.24	3.10	145.39m ² 以上(帰属予定)
ゴミ置き場		3.59	0.07	合志市に帰属(底地)
道路用地		14.85	0.31	合志市に帰属
合計		4846.61	100.00	

※既存住宅、倉庫等は解体 官民境界 令和5年6月13日 建設課 齊藤氏立会		整理番号
工事名称	合志市合生宅地造成工事	換印 設計
図面名称	浸透樹接続平面図	
申請者名		図面番号 2-3
日付	2025/05/07 SCALE 1:400	

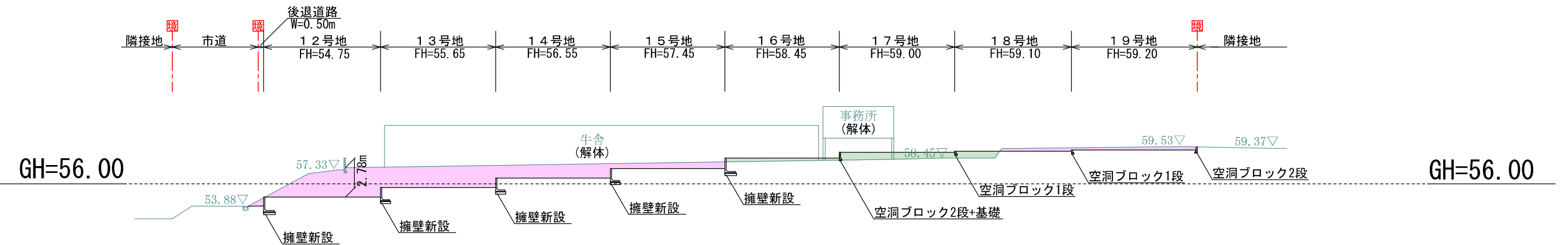
①-①' 断面図

1:400



②-②' 断面図

1:400



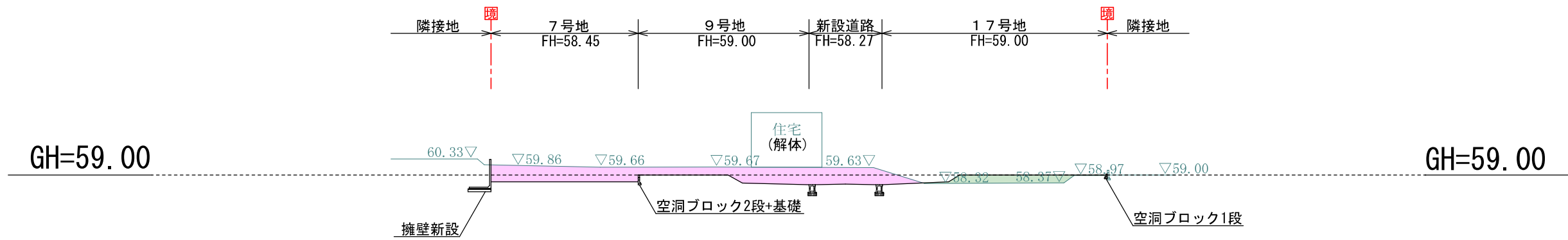
※盛土については30cm毎に転圧すること。
 ※空洞ブロックを設置する際は、土圧を受ける部分を2段までとし、それ以上は基礎立ち上げとする。
 ※法面勾配は30度以下とする。

切土	
盛土	

工事名称	合志市合生宅地造成工事			整理番号
図面名称	造成計画断面図1			検印
申請者名				設計
日付	2025/05/07	SCALE	1:400	図面番号
				3-1

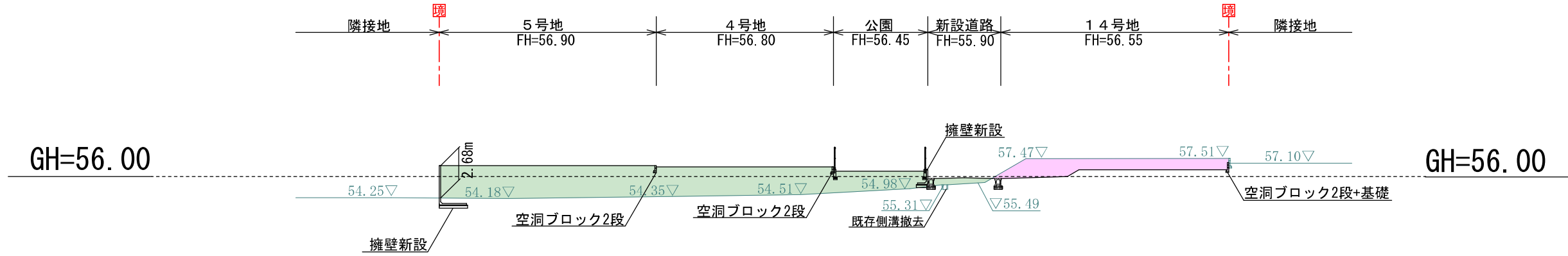
A-A' 断面図

1:400



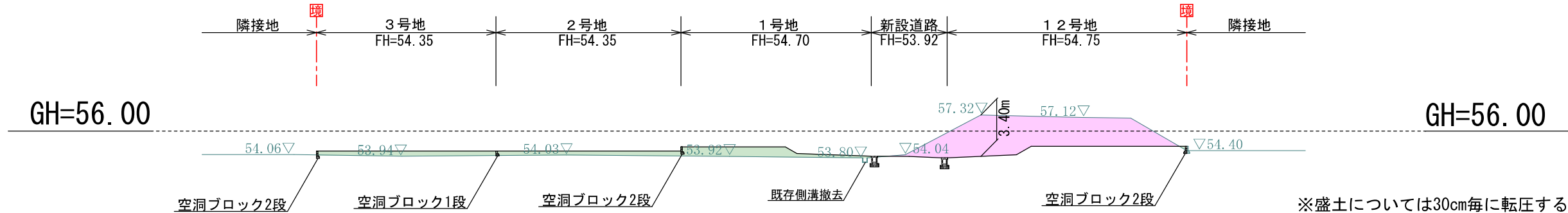
B-B' 断面図

1:400



C-C' 断面図

1:400



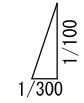
※盛土については30cm毎に転圧すること。
 ※空洞ブロックを設置する際は、土圧を受ける部分を2段までとし、それ以上は基礎立ち上げとする。
 ※法面勾配は30度以下とする。

切土	
盛土	

工事名称	合志市合生宅地造成工事		整理番号
図面名称	造成計画断面図2		検印 設計
申請者名			図面番号
日付	2025/05/07	SCALE	1:400
			3-2

道路縦断図1

縦1/100 横1/300



DL=58.00

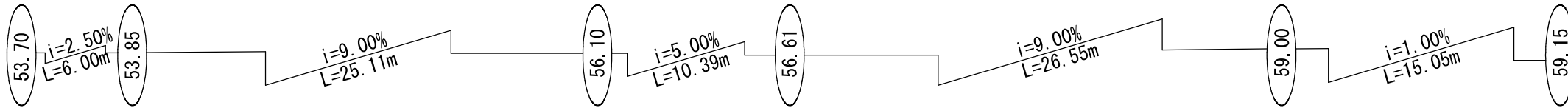
DL=55.00

新設道路①

現況高

計画高

道路勾配図



盛土

0.03	0.00	0.38	0.41	0.34	0.24	0.21	0.00	0.00	0.00	0.00
------	------	------	------	------	------	------	------	------	------	------

切土

0.00	0.05	0.00	0.00	0.00	0.00	0.00	1.36	0.73	0.42	0.35
------	------	------	------	------	------	------	------	------	------	------

計画地番高

53.70	53.85	55.11	56.10	56.36	56.54	56.61	58.27	59.00	59.12	59.15
-------	-------	-------	-------	-------	-------	-------	-------	-------	-------	-------

現地盤高

53.67	53.90	54.73	55.69	56.02	56.30	56.40	59.63	59.73	59.54	59.50
-------	-------	-------	-------	-------	-------	-------	-------	-------	-------	-------

追加距離

0.00	6.00	20.00	31.11	36.25	40.00	41.50	60.00	68.05	80.00	83.10
------	------	-------	-------	-------	-------	-------	-------	-------	-------	-------

単距離

0.00	6.00	14.00	11.11	5.14	3.75	1.50	18.50	8.05	11.95	3.10
------	------	-------	-------	------	------	------	-------	------	-------	------

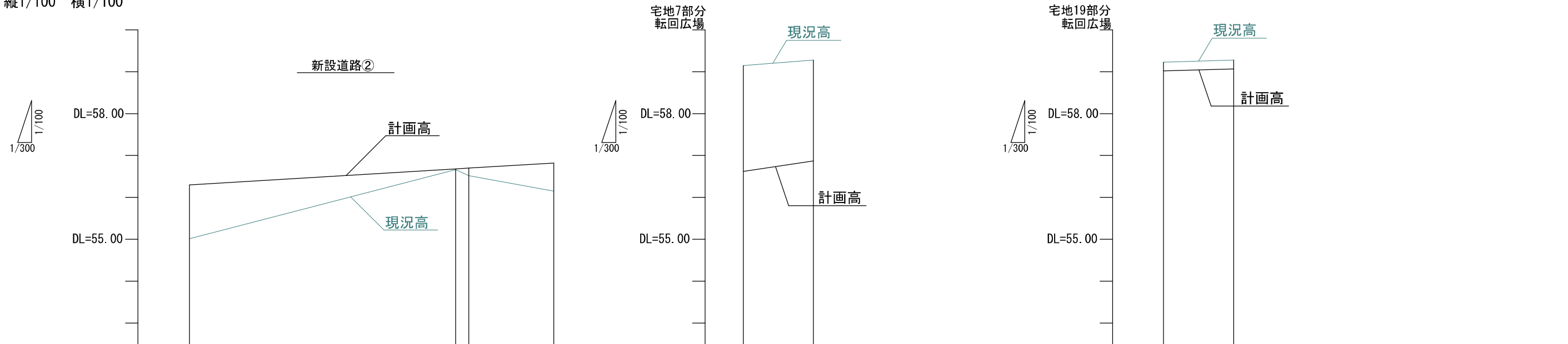
測点

No. 0	No. 0+6.00	No. 1	No. 1+11.11	No. 1+16.26	No. 2	No. 2+1.50	No. 3	No. 3+8.05	No. 4	No. 4+3.10
-------	------------	-------	-------------	-------------	-------	------------	-------	------------	-------	------------

工事名称	合志市合生宅地造成工事			整理番号
図面名称	道路縦断図 1			検印
申請者名				設計
日付	2025/05/07	SCALE	図示	図面番号
				4 - 1

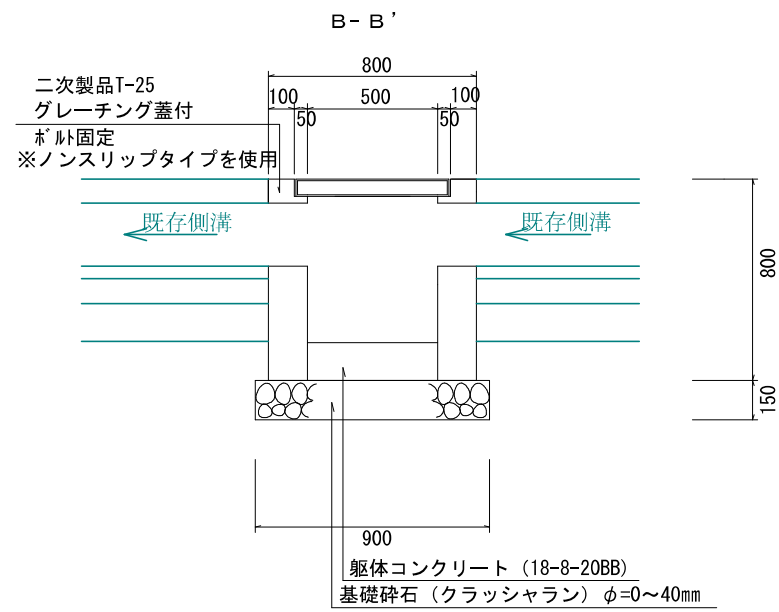
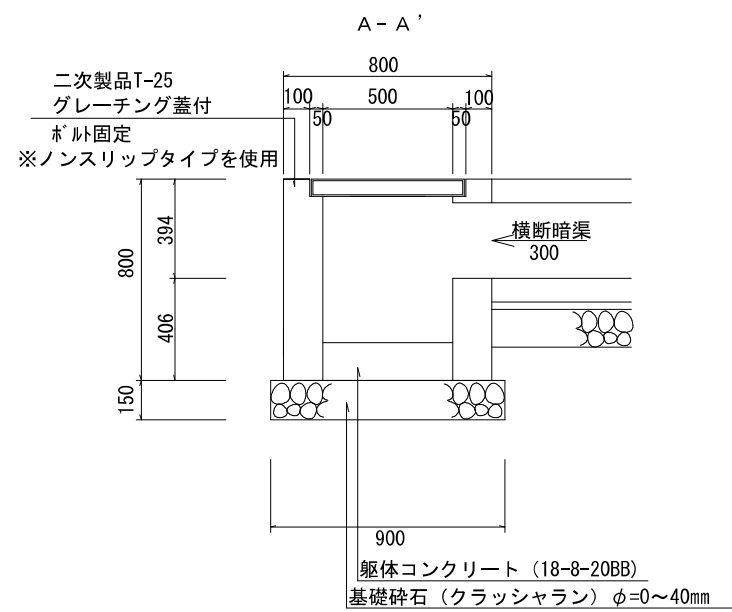
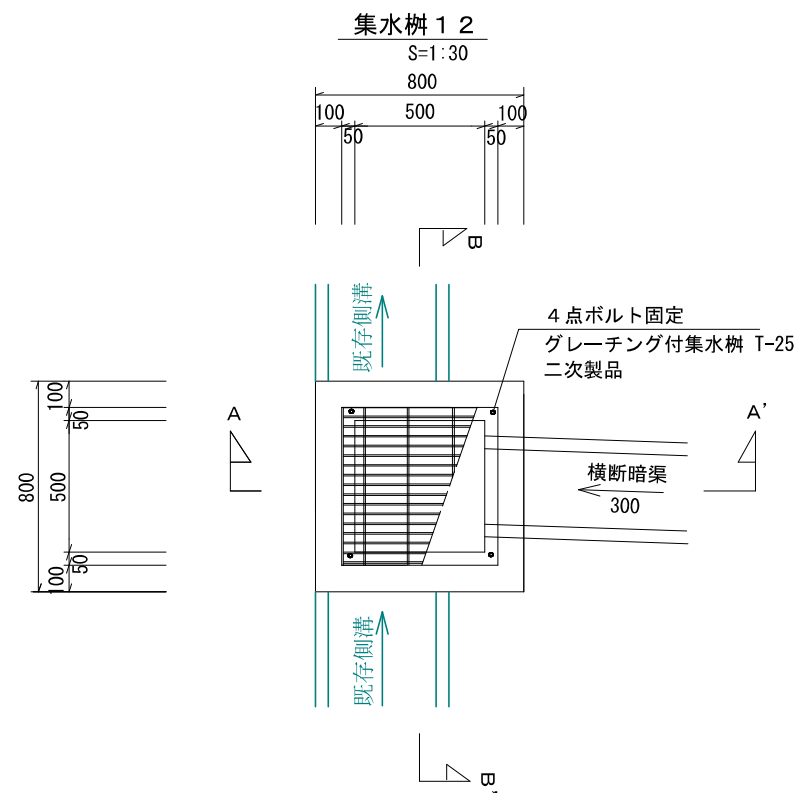
道路縦断図2

縦1/100 横1/100

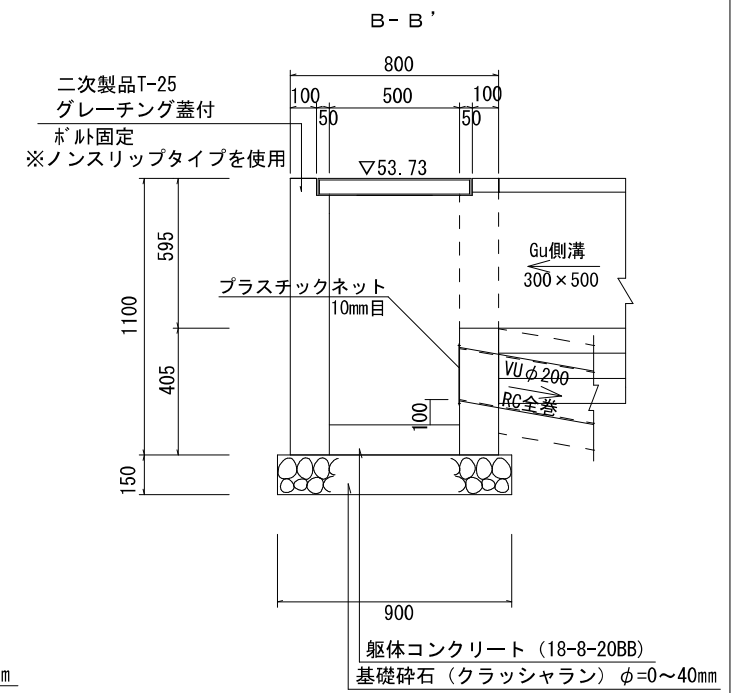
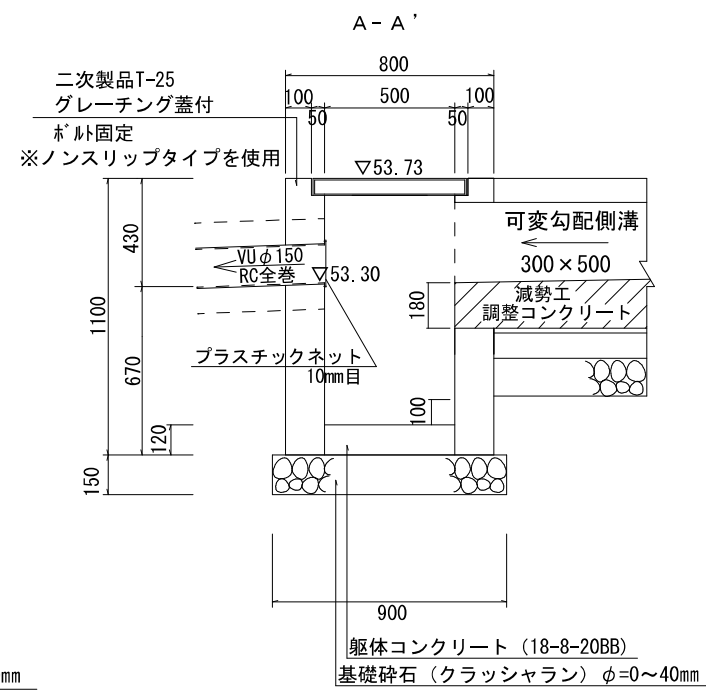
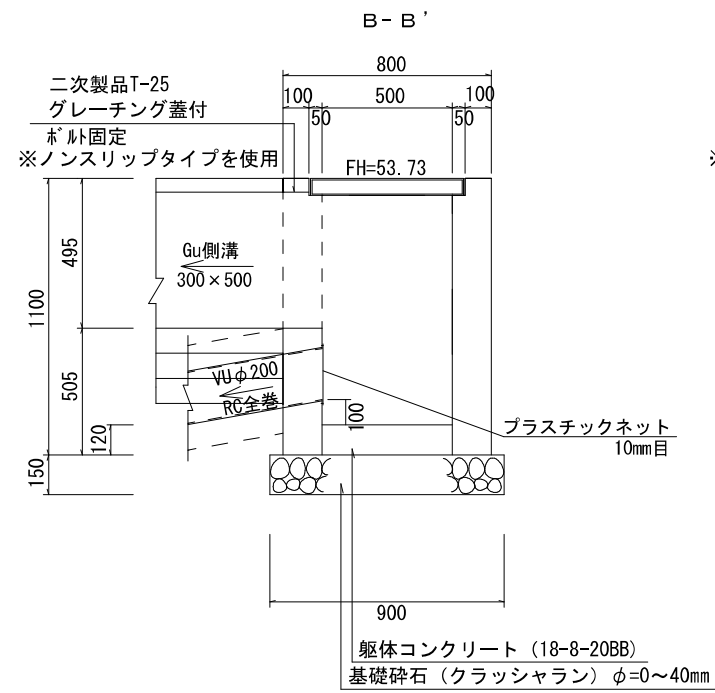
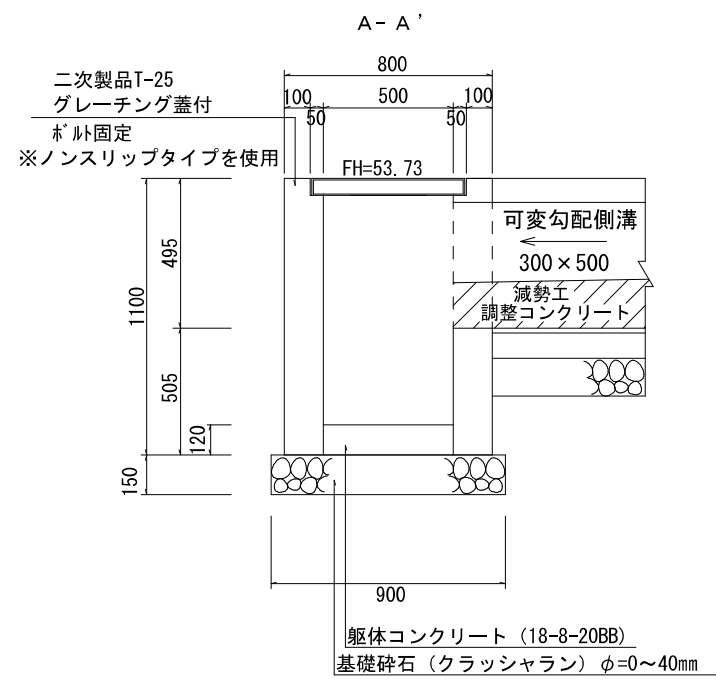
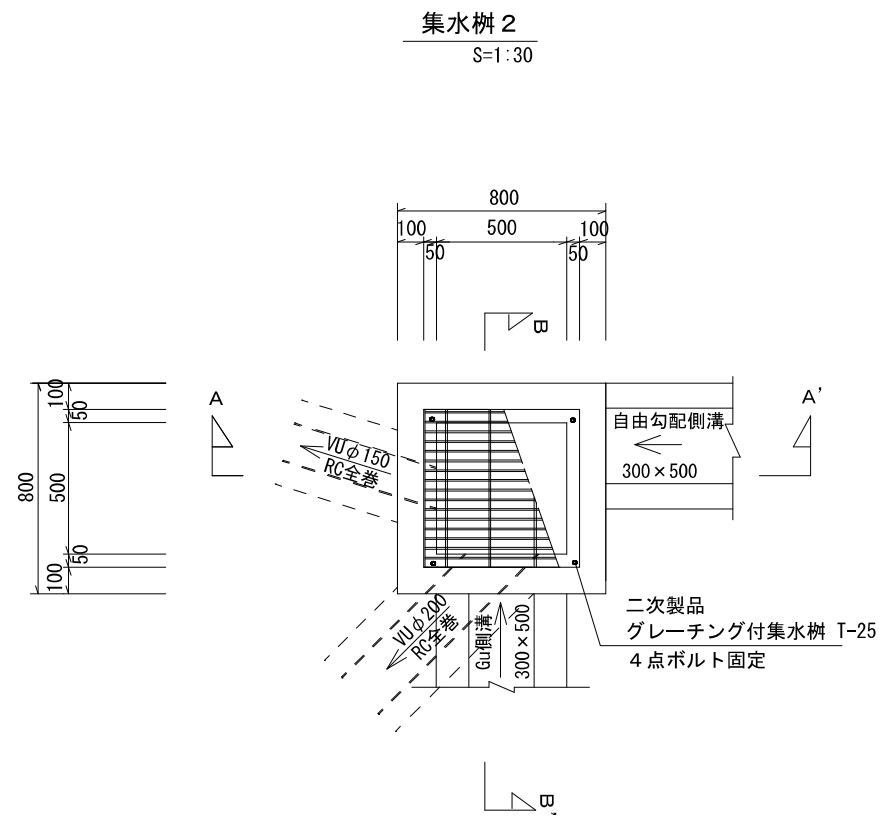
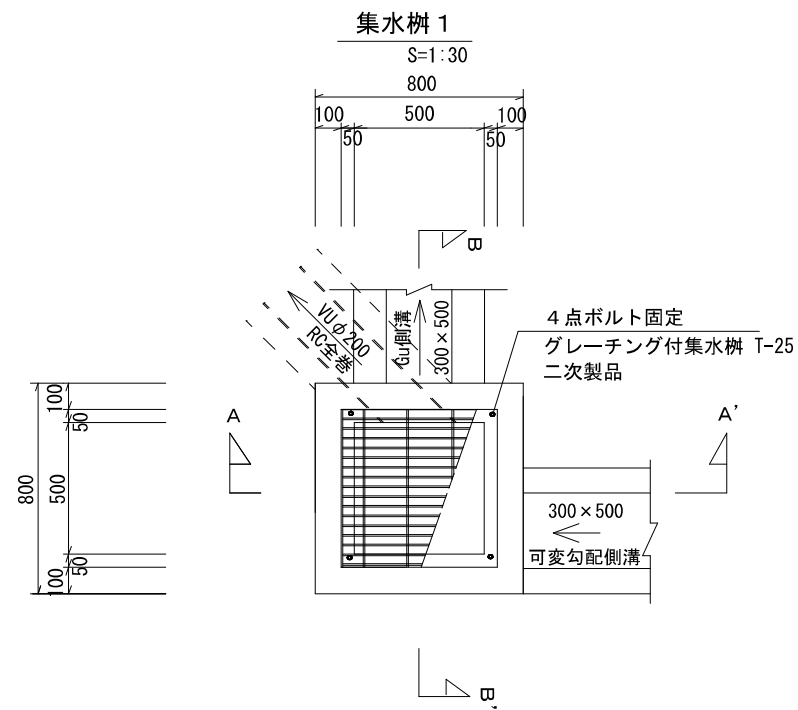


道路勾配図										
盛土	1.29	0.02	0.18	0.67	0.00	0.00	0.00	0.00	0.00	0.00
切土	0.00	0.00	0.00	0.00	2.53	2.41	0.21	0.21	0.00	0.00
計画地番高	56.30	56.68	56.70	56.82	56.62	56.87	59.02	59.07	59.02	59.07
現地盤高	55.01	56.66	56.52	56.15	59.15	59.28	59.23	59.28	59.23	59.28
追加距離	0.00	19.05	20.00	26.08	0.00	5.02	0.00	5.02	0.00	5.02
単距離	0.00	19.05	0.95	6.08	0.00	5.02	0.00	5.02	0.00	5.02
測点	No. 0	+19.05 No. 1		No. 1+6.08	No. 0	No. 0+5.02	No. 0	No. 0+5.02	No. 0	No. 0+5.02

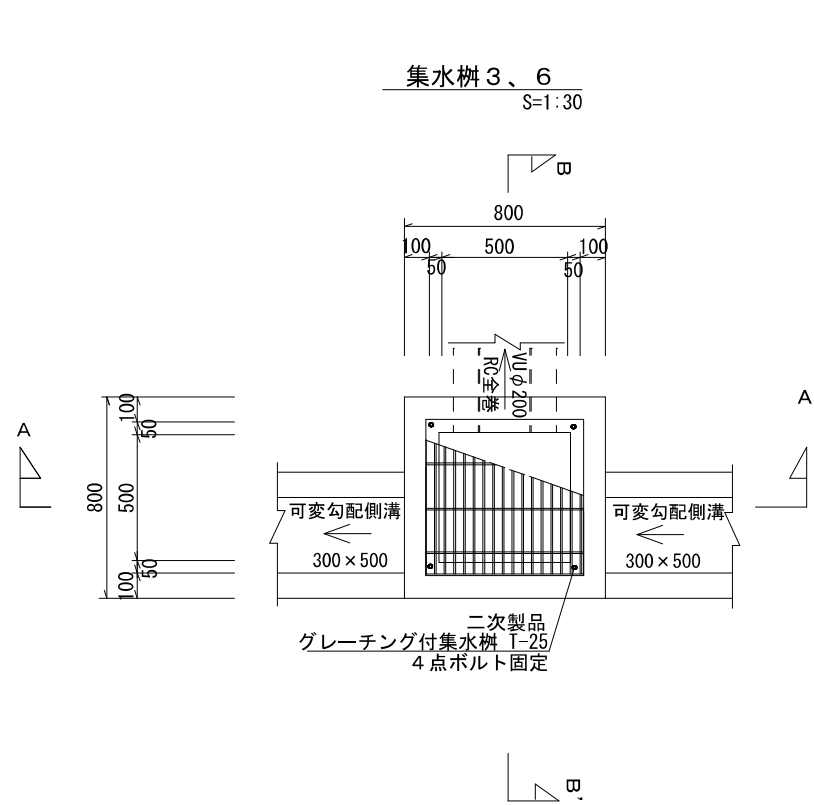
工事名称	合志市合生宅地造成工事			整理番号
図面名称	道路縦断図 2			検印
申請者名				設計
日付	2025/05/07	SCALE	図示	図面番号
				4-2



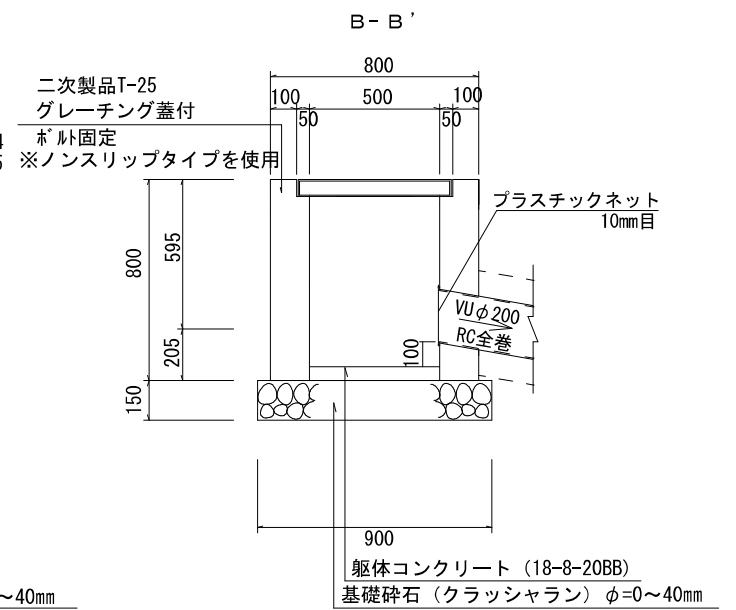
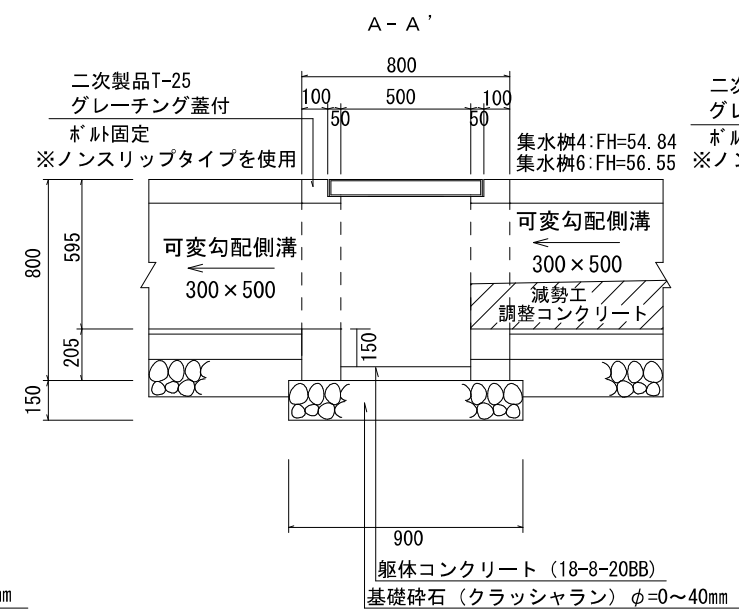
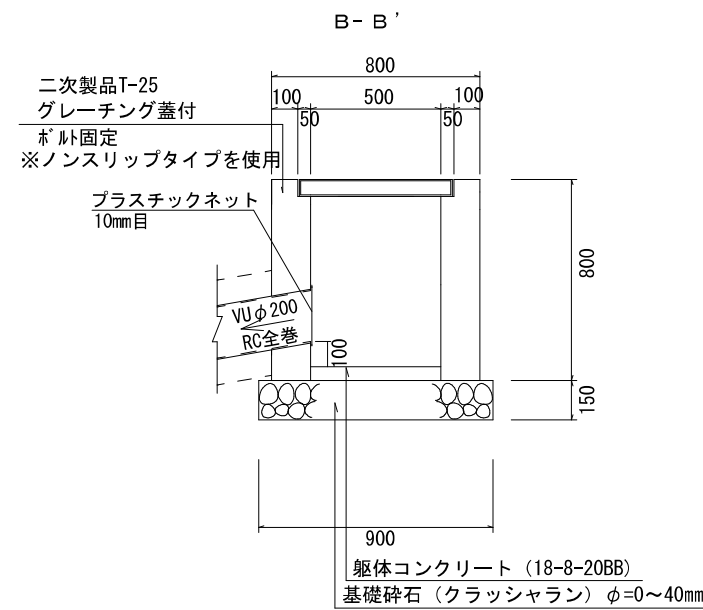
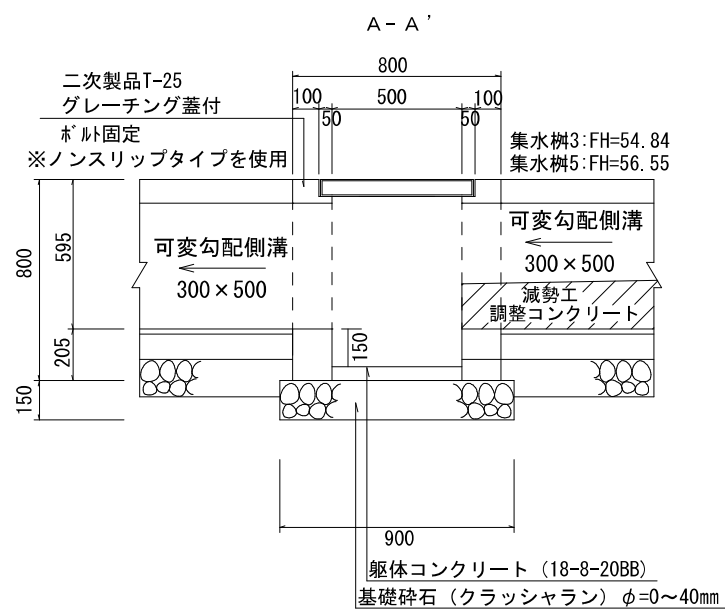
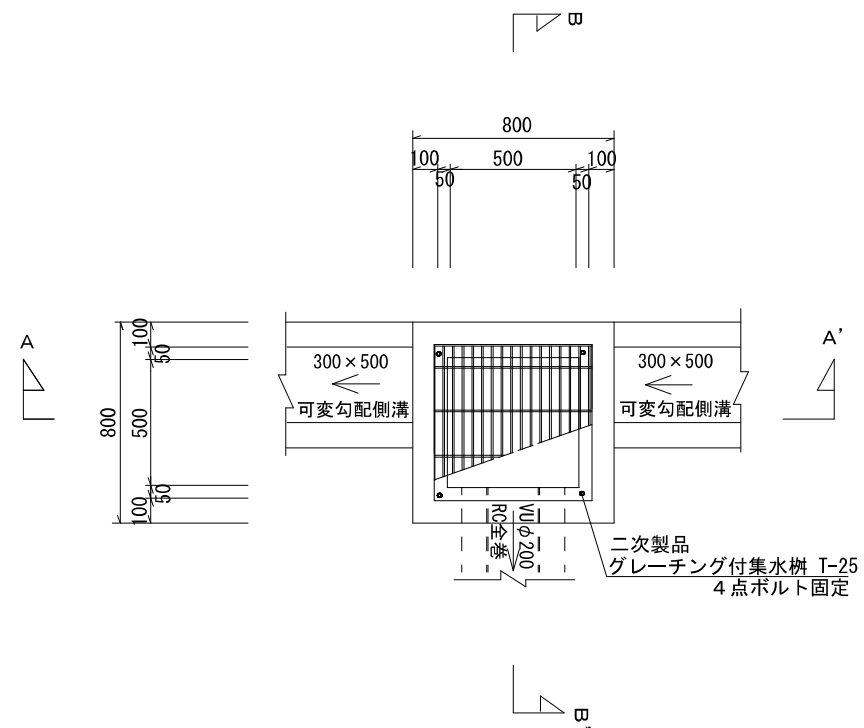
工事名称	合志市合生宅地造成工事			整理番号
図面名称	集水樹構造図 1-2			検印 設計
申請者名				
日付	2025/05/07	SCALE	図示	図面番号 4-3-2



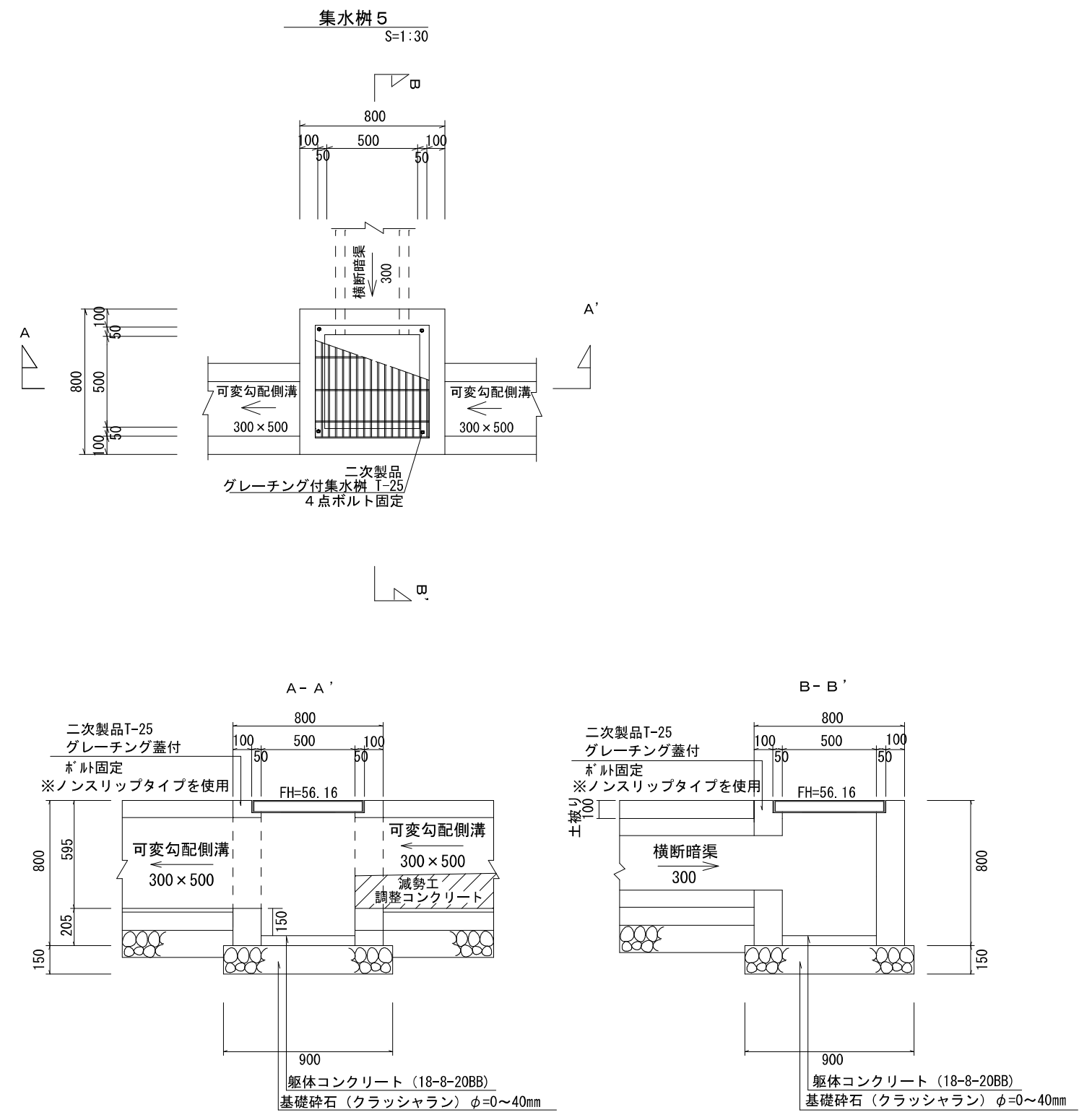
工事名称	合志市合生宅地造成工事			整理番号
図面名称	集水樹構造図 1			検印 設計
申請者名				
日付	2025/05/07	SCALE	図示	図面番号
				4-3



集水樹 4、7
S=1:30



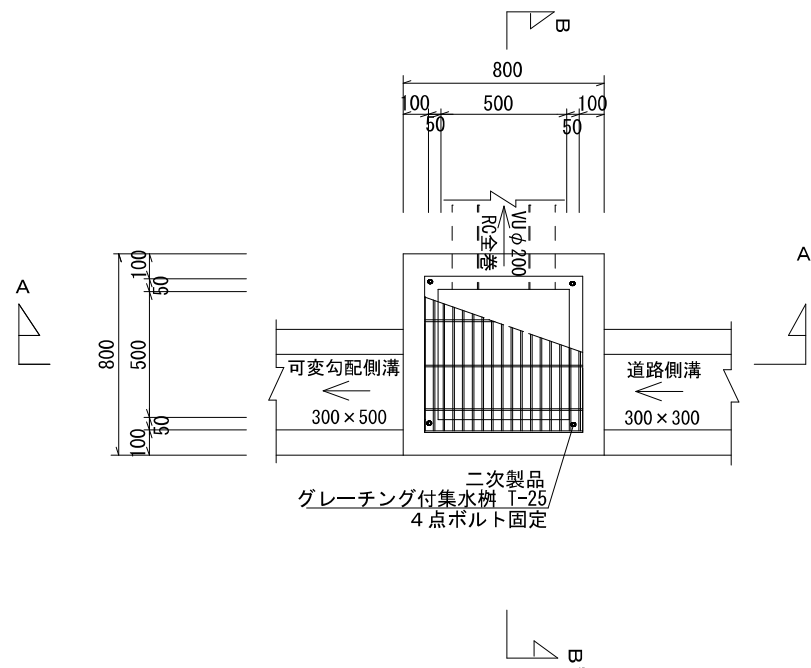
工事名称	合志市合生宅地造成工事			整理番号
図面名称	集水樹構造図 2			検印 設計
申請者名				図面番号
日付	2025/05/07	SCALE	図示	4-4



工事名称	合志市合生宅地造成工事			整理番号
図面名称	集水柵構造図 3			検印 設計
申請者名				
日付	2025/05/07	SCALE	図示	図面番号
				4-5

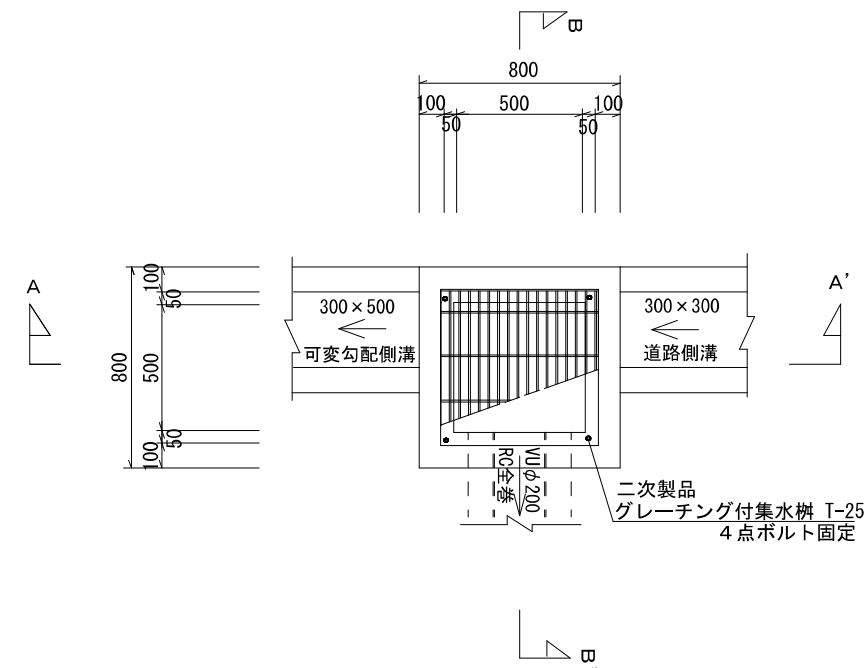
集水樹 8

S=1:30

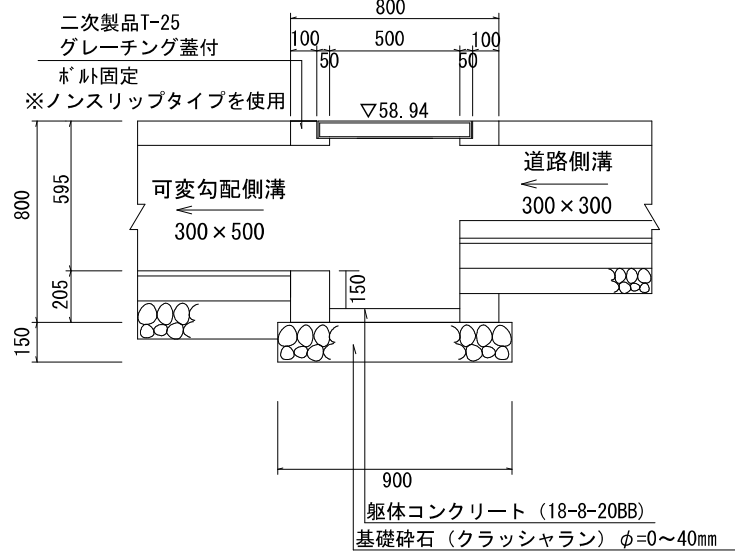


集水樹 9

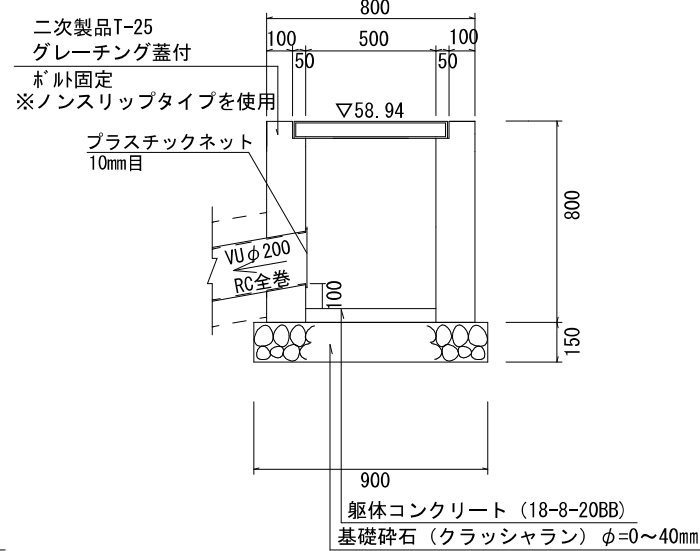
S=1:30



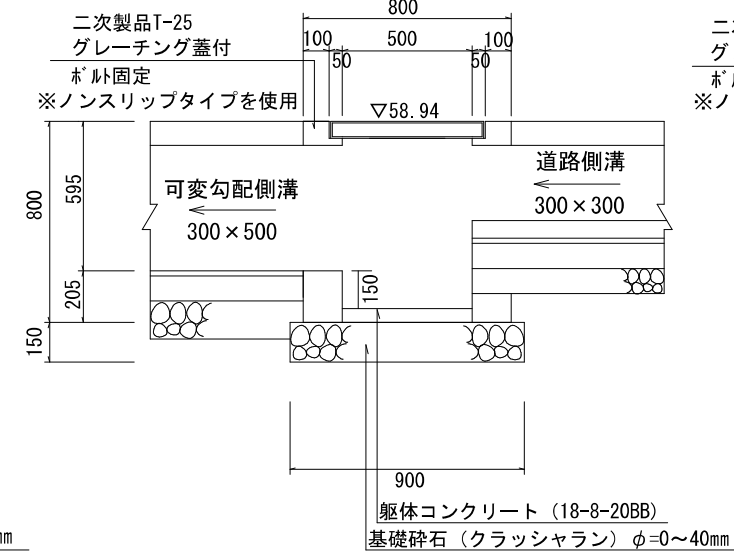
A - A'



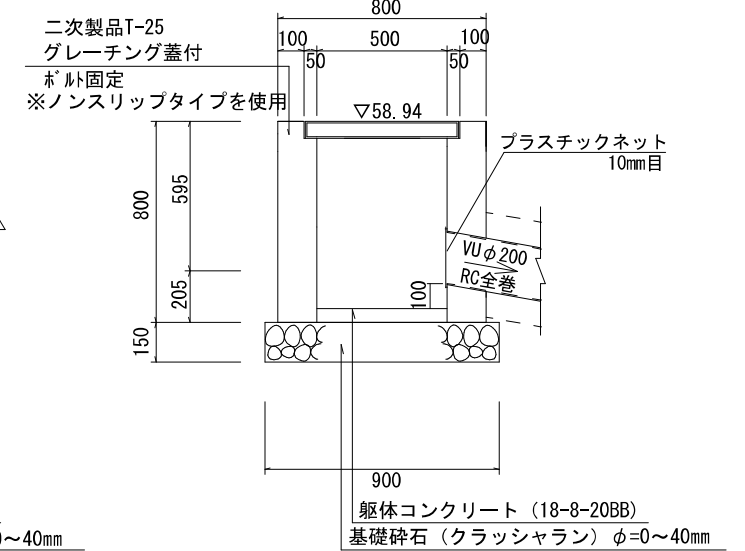
B - B'



A - A'

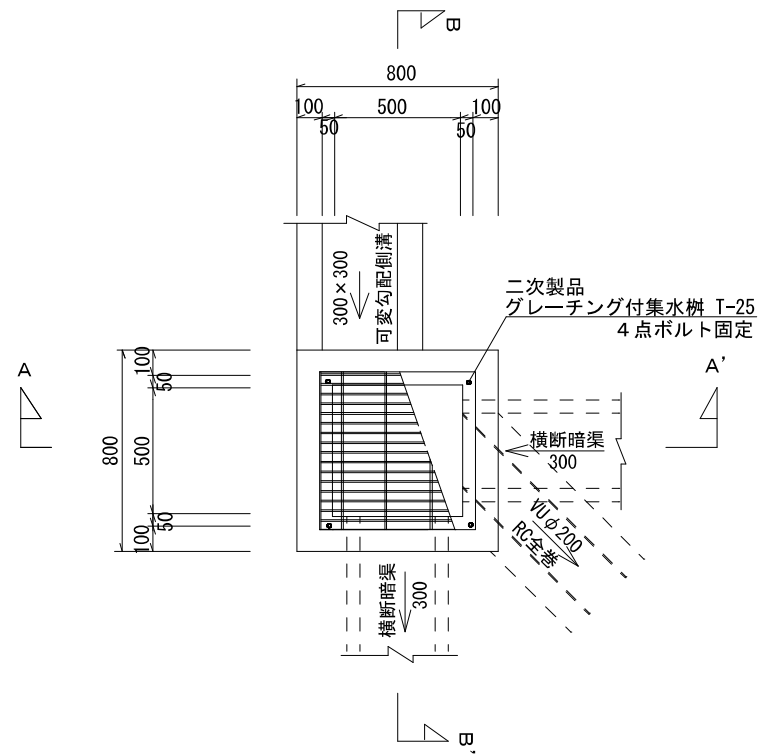


B - B'

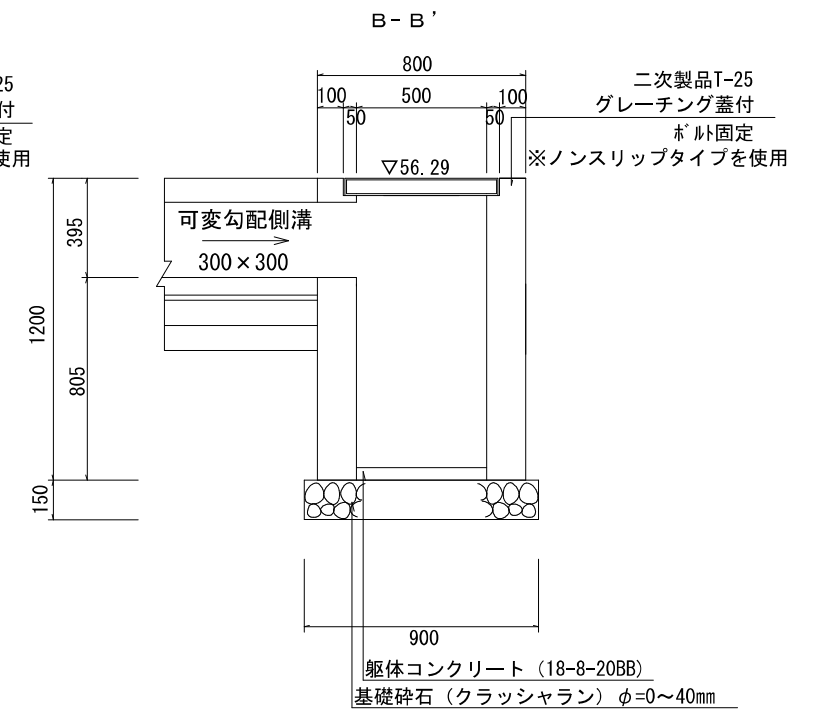
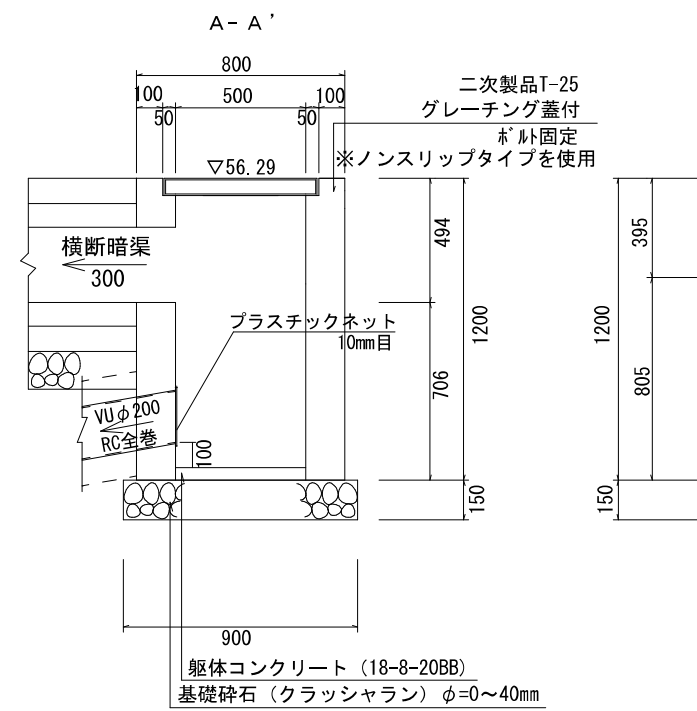
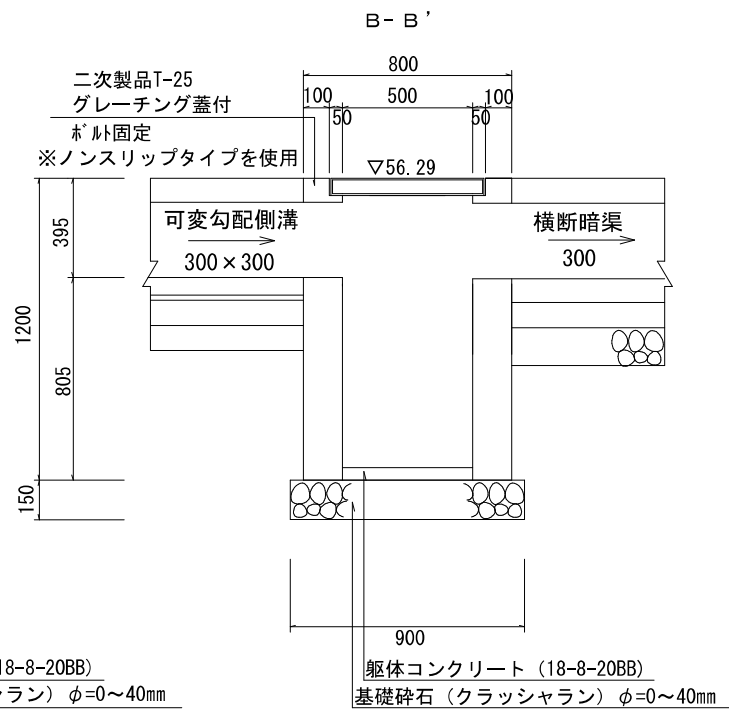
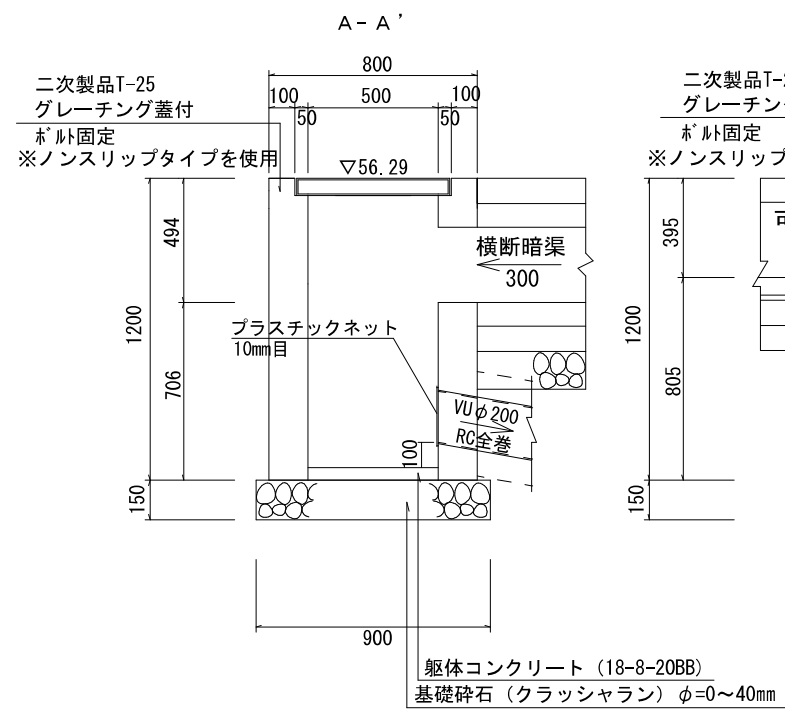
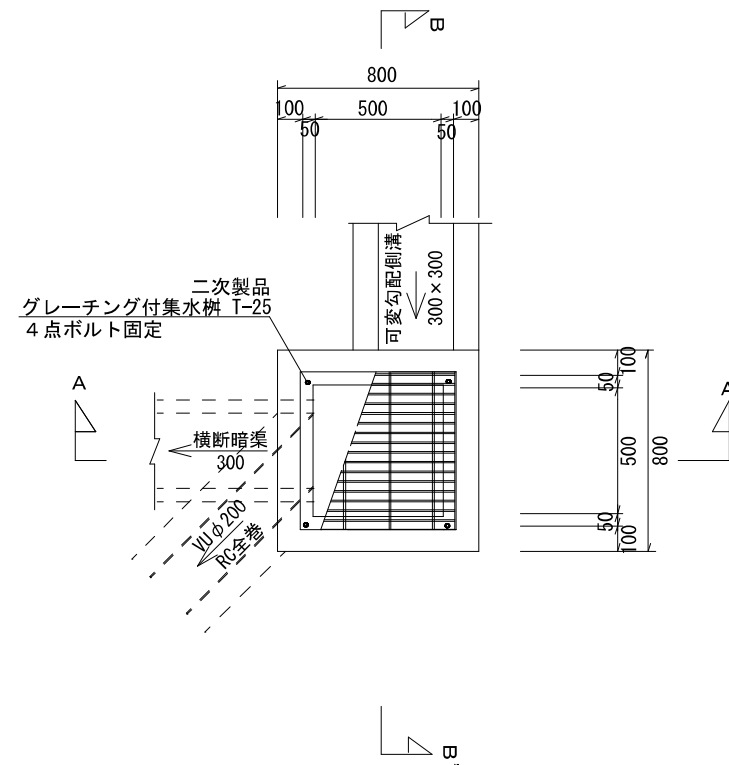


工事名称	合志市合生宅地造成工事			整理番号
図面名称	集水樹構造図 4			検印
申請者名				設計
日付	2025/05/07	SCALE	図示	図面番号
				4 - 6

集水樹 1 0
S=1:30

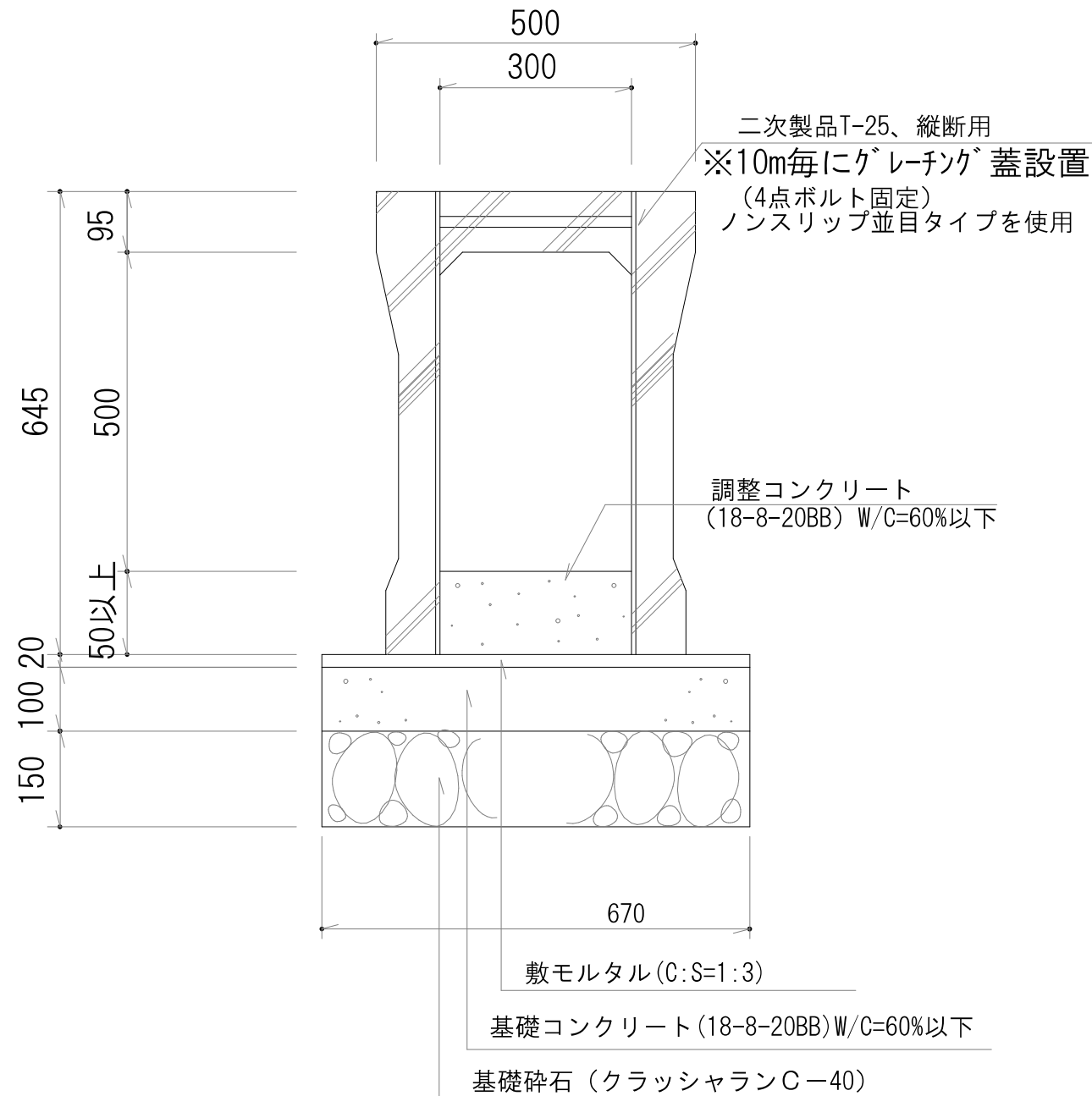


集水樹 1 1
S=1:30

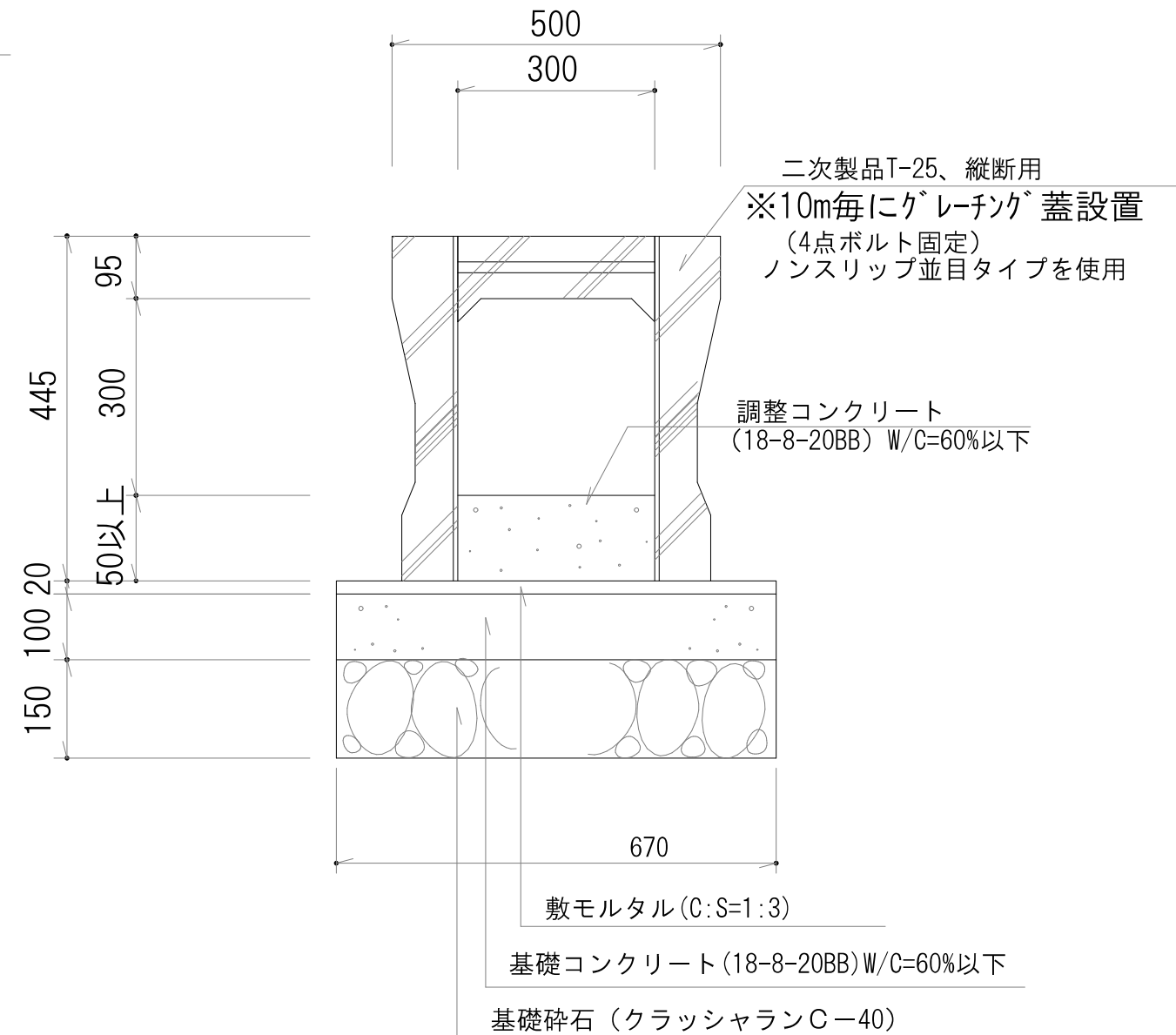


工事名称	合志市合生宅地造成工事			整理番号
図面名称	集水樹構造図 5			検印 設計
申請者名				図面番号
日付	2025/05/07	SCALE	図示	4-7

可変勾配側溝300×500
S=1:10

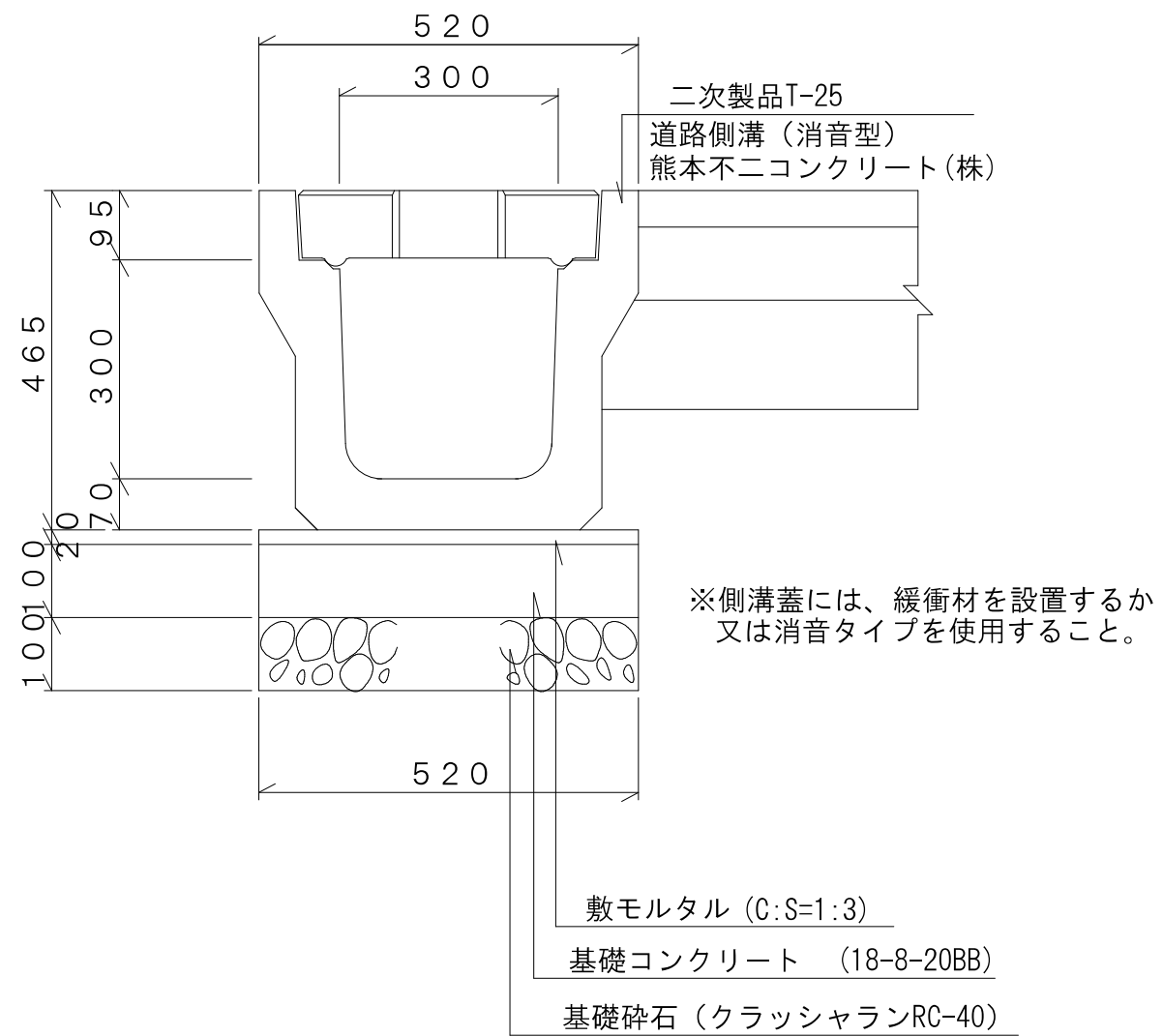


可変勾配側溝300×300
S=1:10



工事名称	合志市合生宅地造成工事			整理番号
図面名称	側溝構造図 1			検印
申請者名				設計
日付	2025/05/07	SCALE	図示	図面番号
				4-8

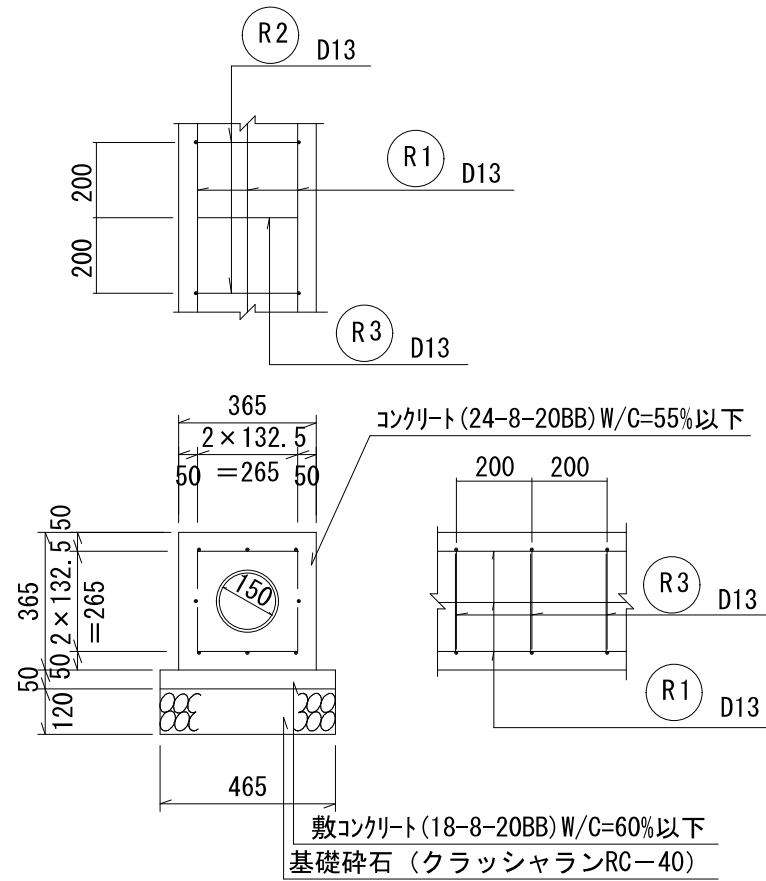
道路側溝300×300(新設道路)
S=1:10



工事名称	合志市合生宅地造成工事			整理番号
図面名称	側溝構造図2			検印
申請者名				設計
日付	2025/05/07	SCALE	図示	図面番号
				4-9

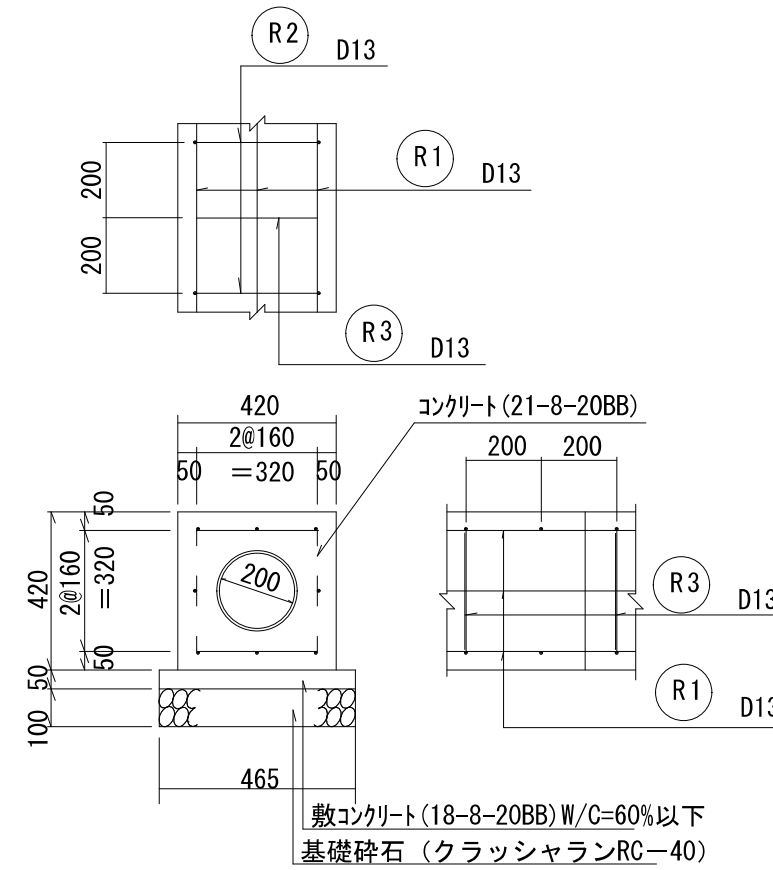
VUφ150RC全巻

S=1:20



VUφ200RC全巻

S=1:20

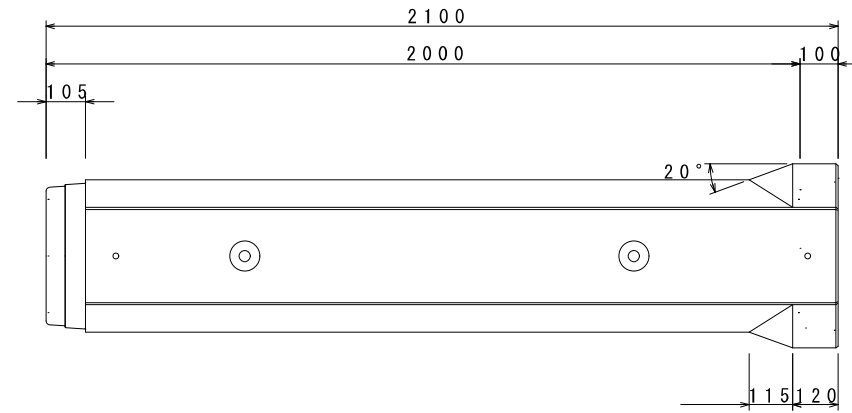


工事名称	合志市合生宅地造成工事			整理番号
図面名称	排水施設構造図			検印 設計
申請者名				
日付	2025/05/07	SCALE	図示	図面番号
				4-10

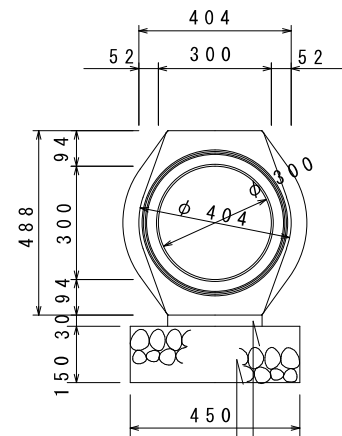
重圧管 $\phi 300$ (横断暗渠)

S=1:20

側面図

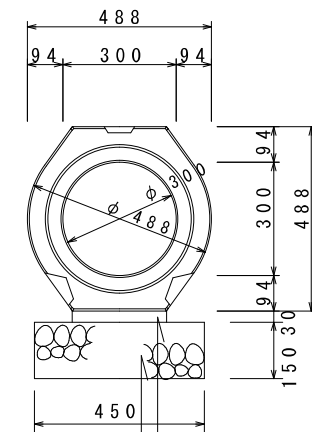


断面図



敷モルタル (C:S=1:3)
基礎碎石 (クラッシュランRC-40)

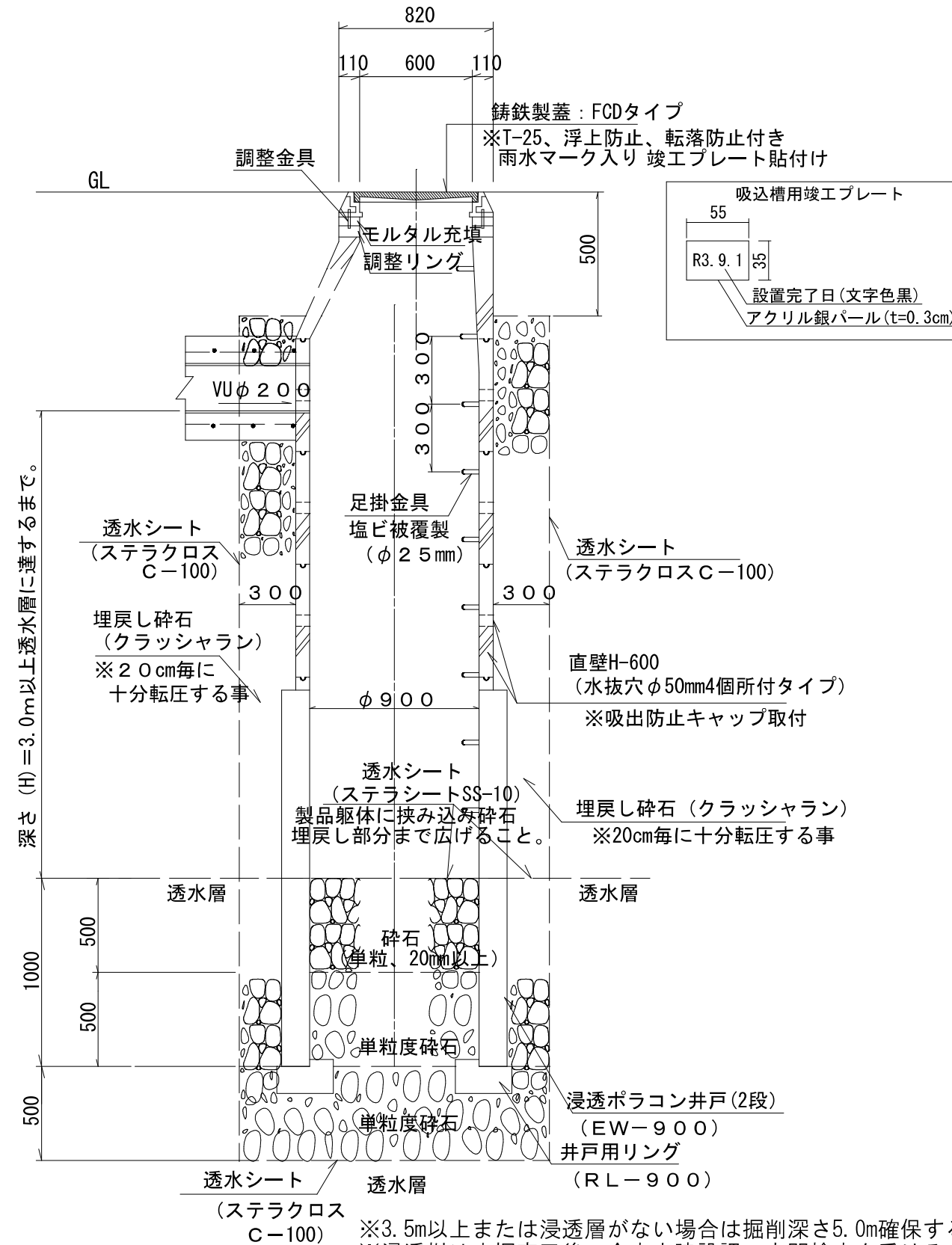
断面図



敷モルタル (C:S=1:3)
基礎碎石 (クラッシュランRC-40)

工事名称	合志市合生宅地造成工事			整理番号
図面名称	排水施設構造図			検印 設計
申請者名				
日付	2025/05/07	SCALE	図示	図面番号
				4-11

地下浸透柵φ900
S=1:30

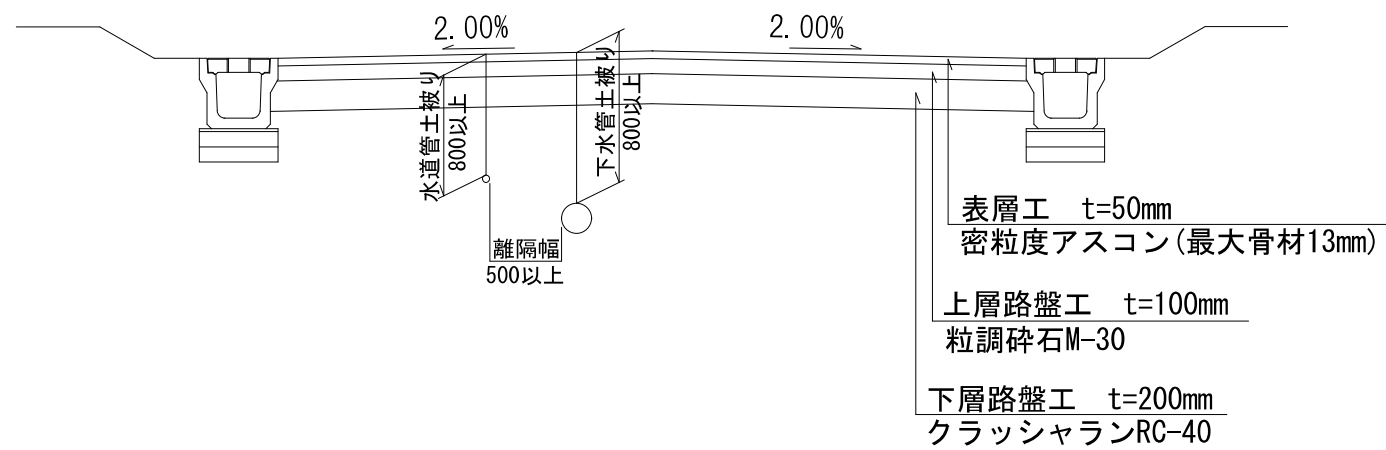
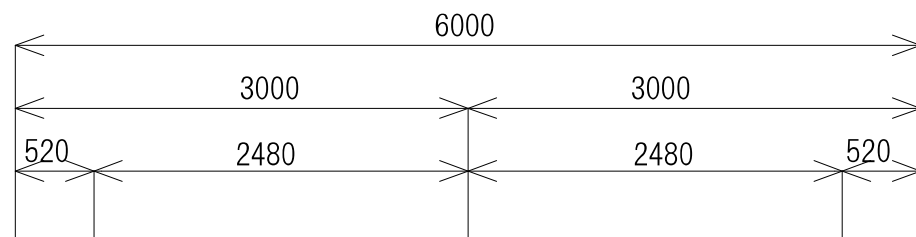


深さ(H)=3.0m以上透水層に達するまで。

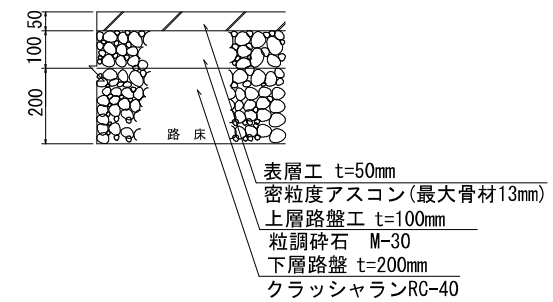
※3.5m以上または浸透層がない場合は掘削深さ5.0m確保すること。
 ※浸透柵は床掘完了後、合志市建設課の中間検査を受けること。
 ※浸透柵の埋戻し材料(クラッシュラン)検査を受けること。

工事名称	合志市合生宅地造成工事			整理番号
図面名称	浸透柵構造図			検印 設計
申請者名				
日付	2025/05/07	SCALE	図示	図面番号
				4-12

道路標準断面図
S=1:50



アスファルト舗装断面図
(新設道路・後退道路部分)
S=1:20

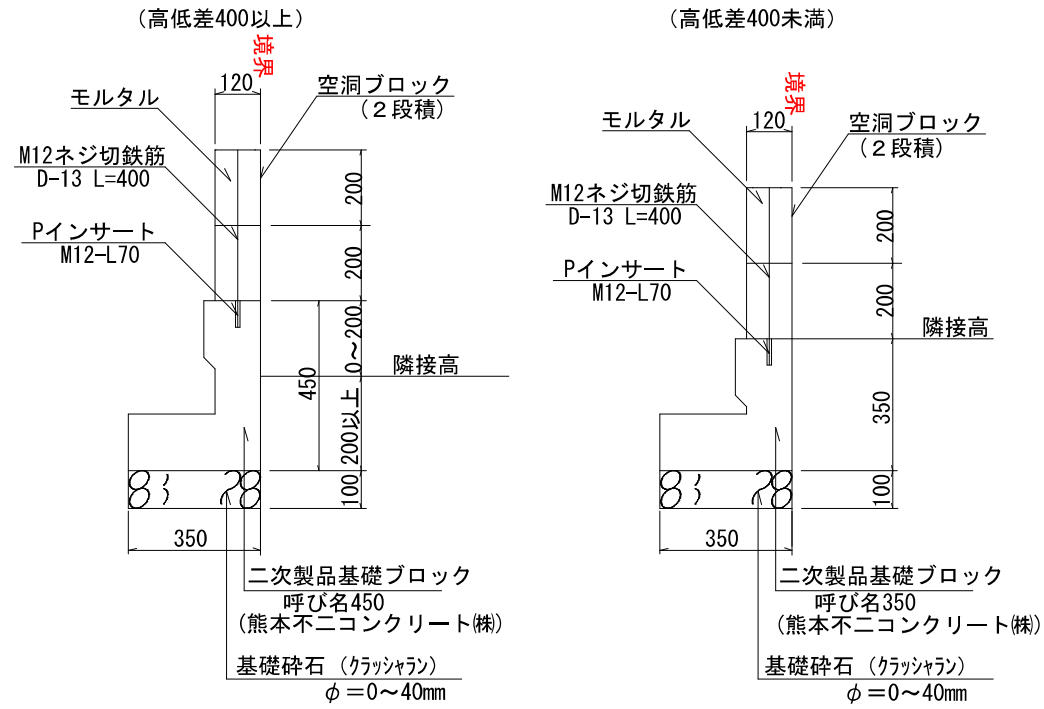


工事名称	合志市合生宅地造成工事			整理番号
図面名称	道路構造図			検印 設計
申請者名				
日付	2025/05/07	SCALE	図示	図面番号
				5-1

空洞ブロック構造図

(二次製品基礎)

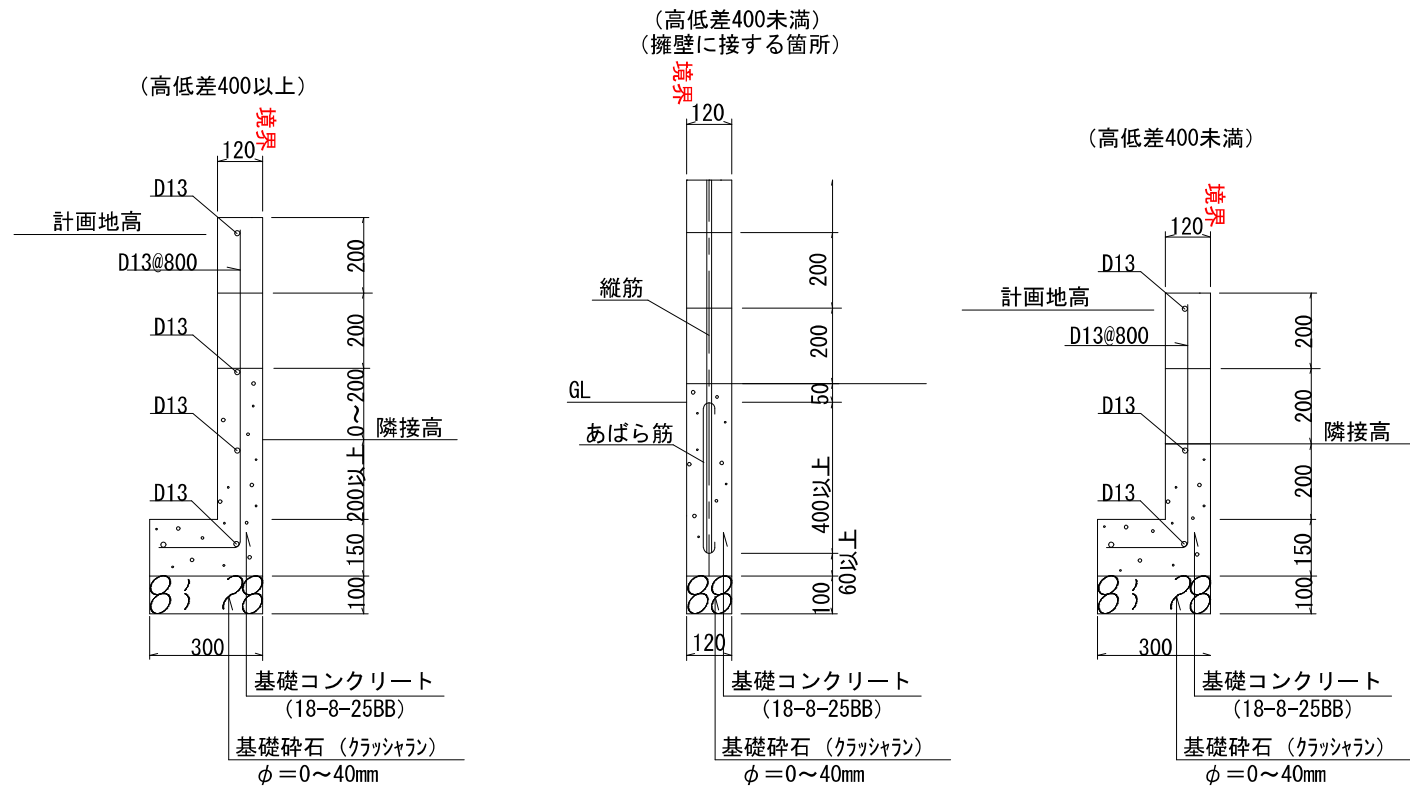
S=1:20



空洞ブロック構造図

(現場打ち基礎の場合)

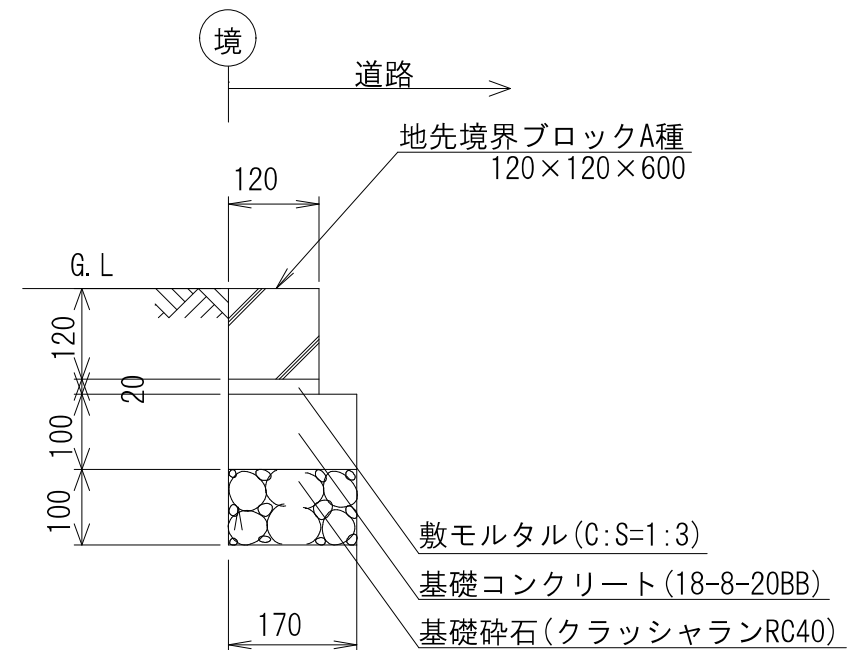
S=1:20



※宅地と隣接地の間に0.6m以上の高低差が生じる場合には、原則として擁壁を設置すること。
 なお、0.6m未満の工程差を生じる場合でも、土留としてコンクリートブロックを用いる場合は、土圧を受ける部分を2段(0.4m)までとする。

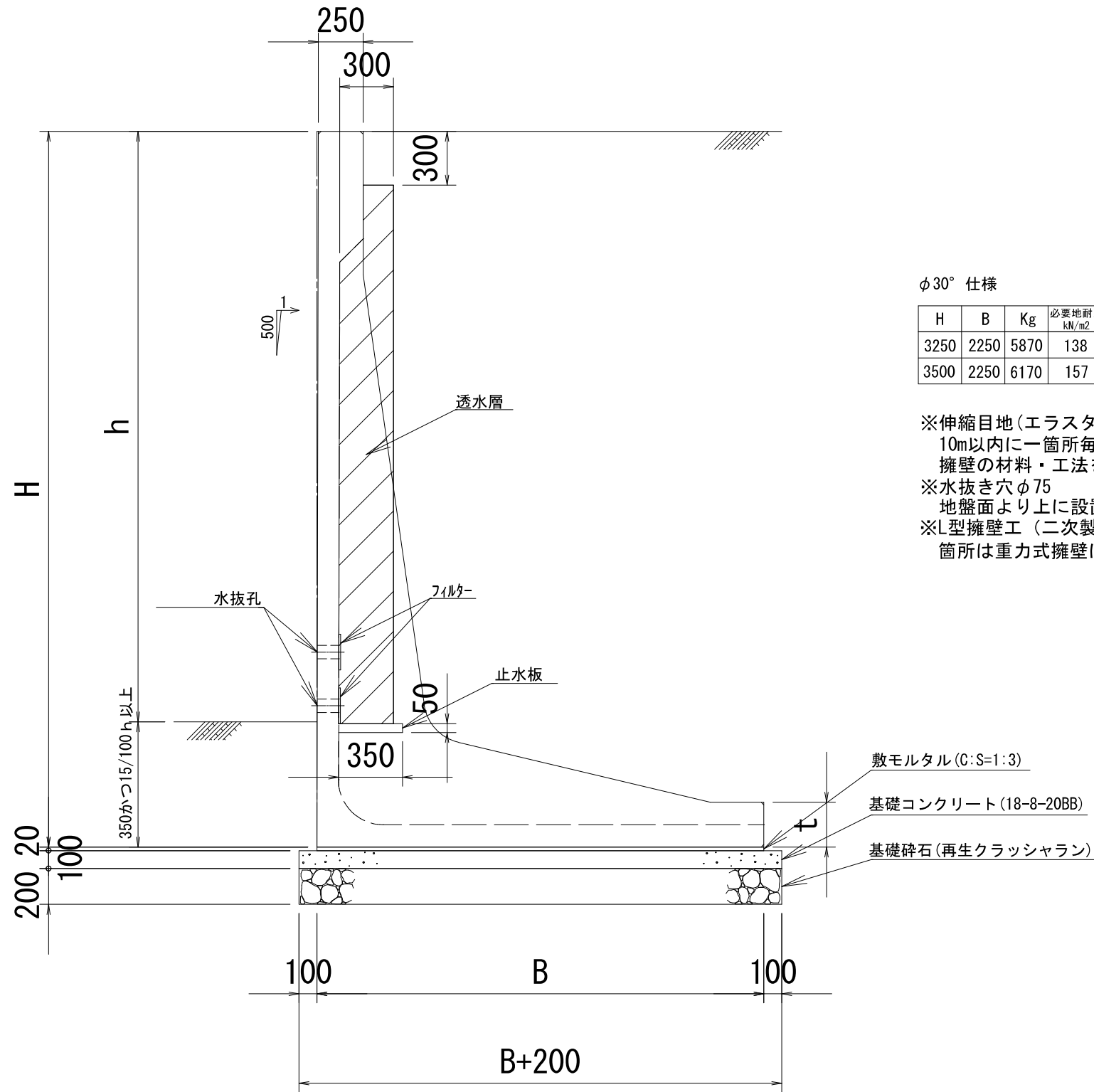
地先境界ブロック

S=1:10



工事名称	合志市合生宅地造成工事			整理番号
図面名称	ブロック構造図			検印 設計
申請者名				
日付	2025/05/07	SCALE	図示	図面番号
				5-2

標準断面図 S=1:30
 ハイタッチウォール(30°)
 (区域外施工)



φ30°仕様

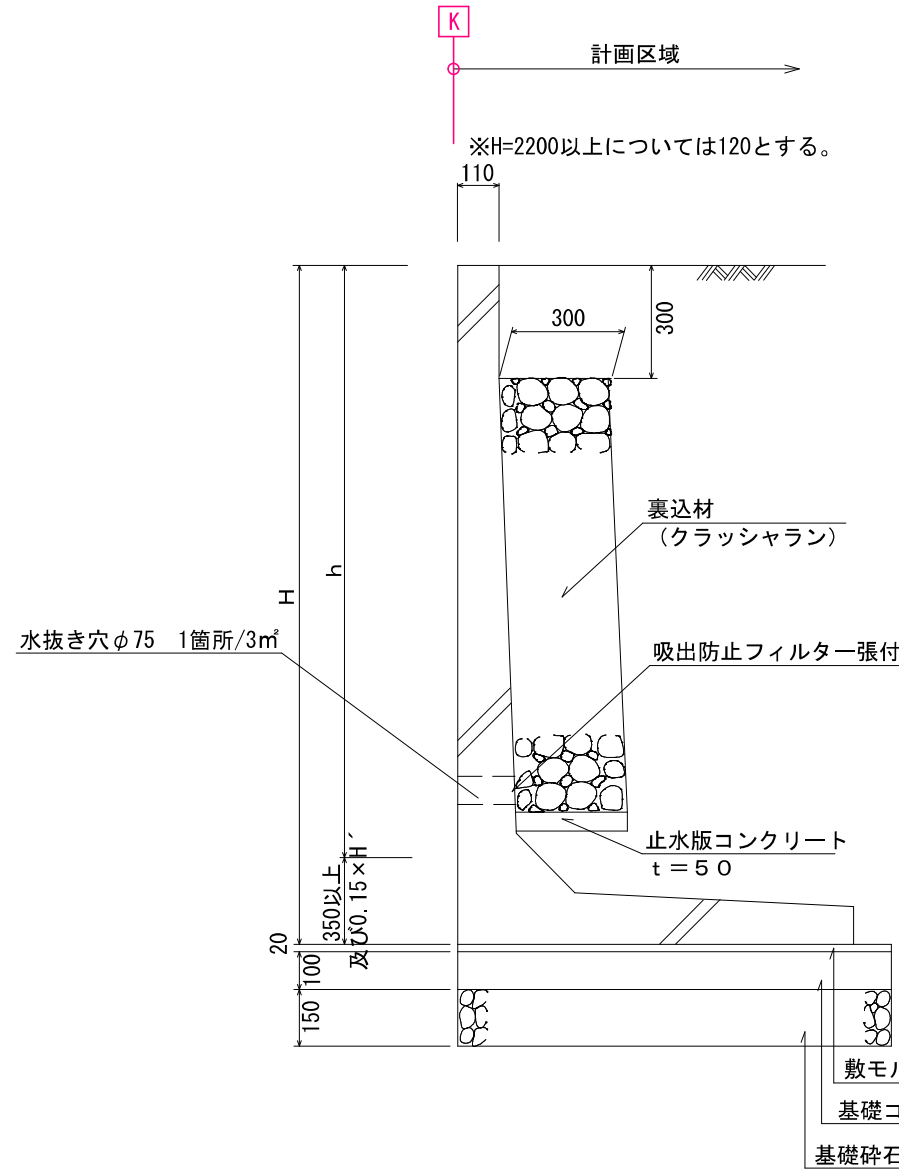
H	B	Kg	必要地耐力 kN/m ²
3250	2250	5870	138
3500	2250	6170	157

- ※伸縮目地(エラストイトt=10)
 10m以内に一箇所毎に基礎部分まで設けること
 擁壁の材料・工法を異にする箇所にも設けること
- ※水抜き穴φ75
 地盤面より上に設置すること
- ※L型擁壁工(二次製品)の端数となる箇所及び折れ点で底板が干渉
 箇所は重力式擁壁にて施工すること。

工事名称	合志市合生宅地造成工事			登録番号
図面名称	擁壁構造図			検印
申請者名				設計
日付	2025/05/07	SCALE	図示	図面番号
				5-3'

L型擁壁標準断面図
S=1:20

熊本不二コンクリート工業(株)FLウォール(10kN/m)
TEL 0968-38-3131
宅地造成等規制法施行令第14条に基づく大臣認定擁壁を使用する事。



φ25°仕様

H	B	Kg	必要地耐力 kN/m ²
1200	900	1080	71
1400	1100	1292	75
1500	1100	1344	84
1600	1250	1756	83
1800	1450	1970	88
2200	1650	2734	107
2250	1650	2753	111
2400	1800	2927	114

φ30°仕様

H	B	Kg	必要地耐力 kN/m ²
1250	850	1080	73
1400	1000	1239	75
1500	1000	1291	84
1600	1150	1702	82
1800	1300	1890	89
2000	1300	1994	105
2200	1450	2603	111
2250	1450	2632	115
2600	1750	3566	123
3000	1900	3892	145

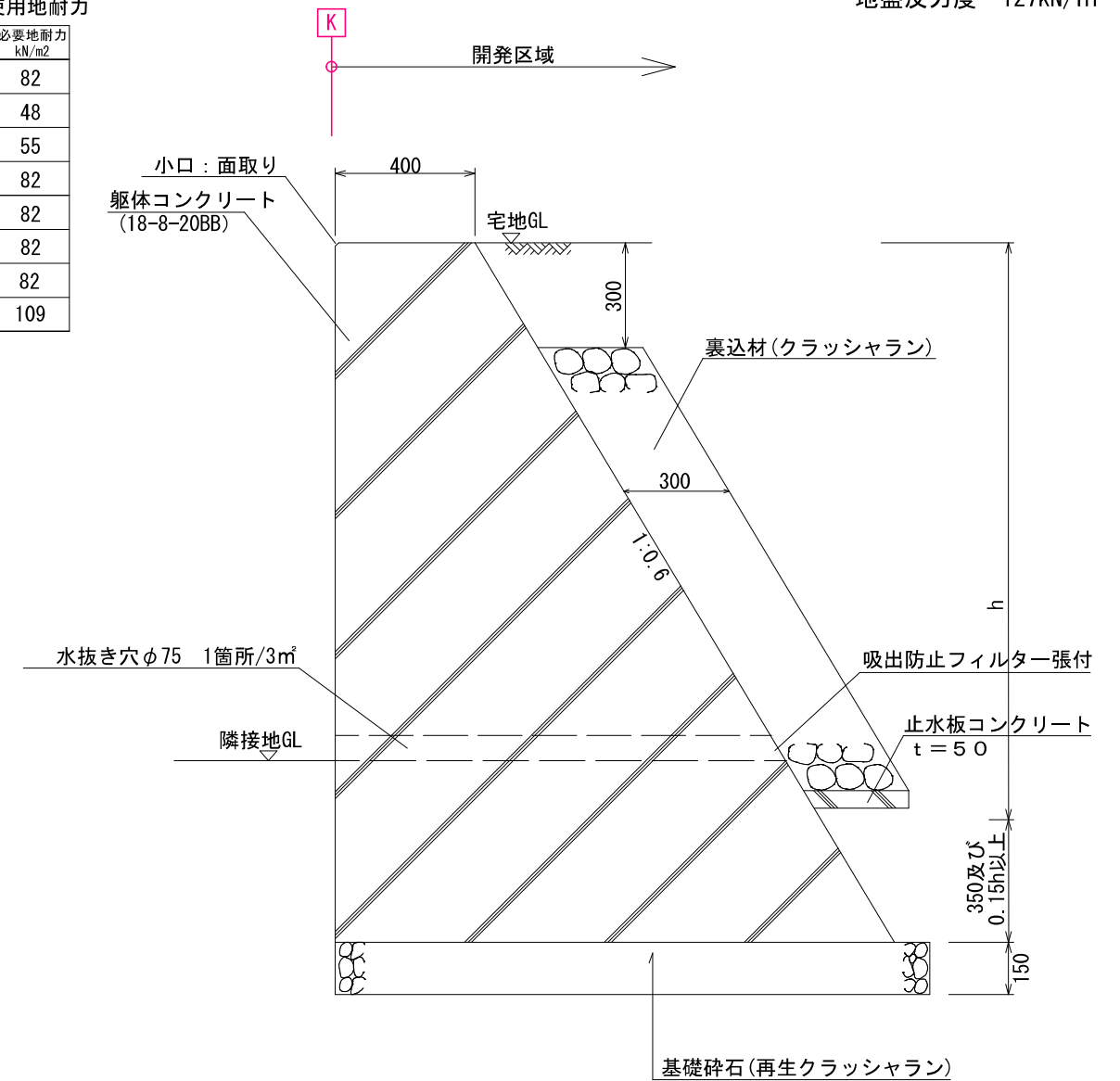
※伸縮目地(エラストイトt=10)
10m以内に一箇所毎に基礎部分まで設けること
擁壁の材料・工法を異にする箇所にも設けること
※水抜き穴φ75
地盤面より上に設置すること
※L型擁壁工(二次製品)の端数となる箇所及び折れ点で底板が干渉
箇所は重力式擁壁にて施工すること。

重力式擁壁標準断面図
S=1:20

※1000 ≤ H ≤ 2000 擁壁-重力式擁壁(03-RG-06)-GW16(国交省指定)
地盤反力度 82kN/m²
※2000 ≤ H ≤ 3000 擁壁-重力式擁壁(03-RG-11)-GW36(国交省指定)
地盤反力度 127kN/m²

重力式擁壁使用地耐力

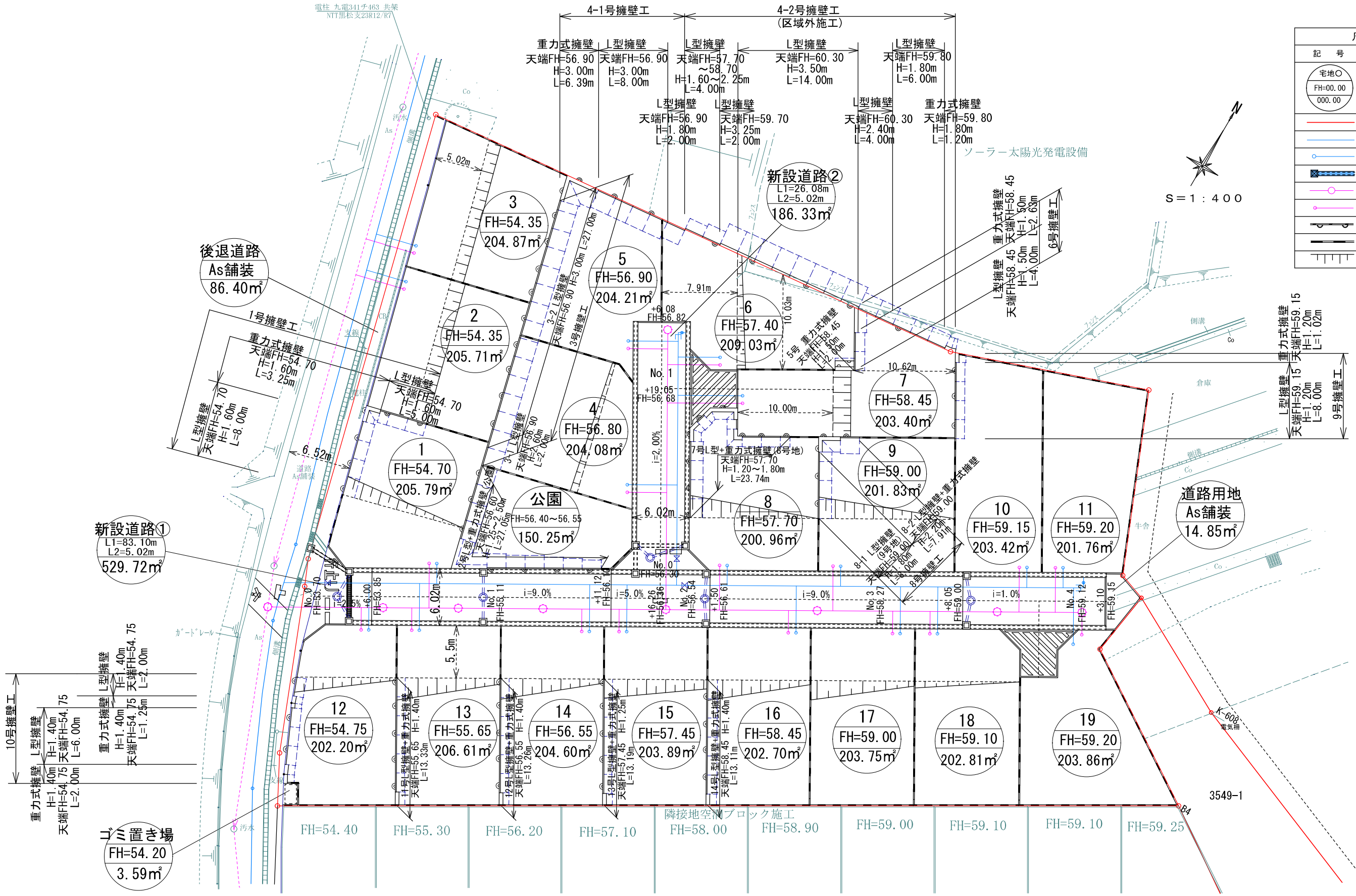
H	B	必要地耐力 kN/m ²
1200	1120	82
1250	1150	48
1400	1240	55
1500	1300	82
1600	1360	82
1650	1390	82
1800	1480	82
2200	1720	109



工事名称	合志市合生宅地造成工事			整理番号
図面名称	擁壁構造図			検印 設計
申請者名				図面番号
日付	2025/05/07	SCALE	図示	5-3

電柱 九電341チ163 共架
NTT黒松支23R12/R7

凡 例	
記号	名称
宅地○	宅地番号
FH=00.00	計画高
000.00	面積
---	開発区域界
---	給水施設 (本管HPPEφ75)
---	給水施設 (宅内引込P020)
---	雨水排水施設
---	下水道施設 (本管VUφ150)
---	下水道施設 (新設公共汚水樹)
---	擁壁
---	空洞ブロック積
---	法面

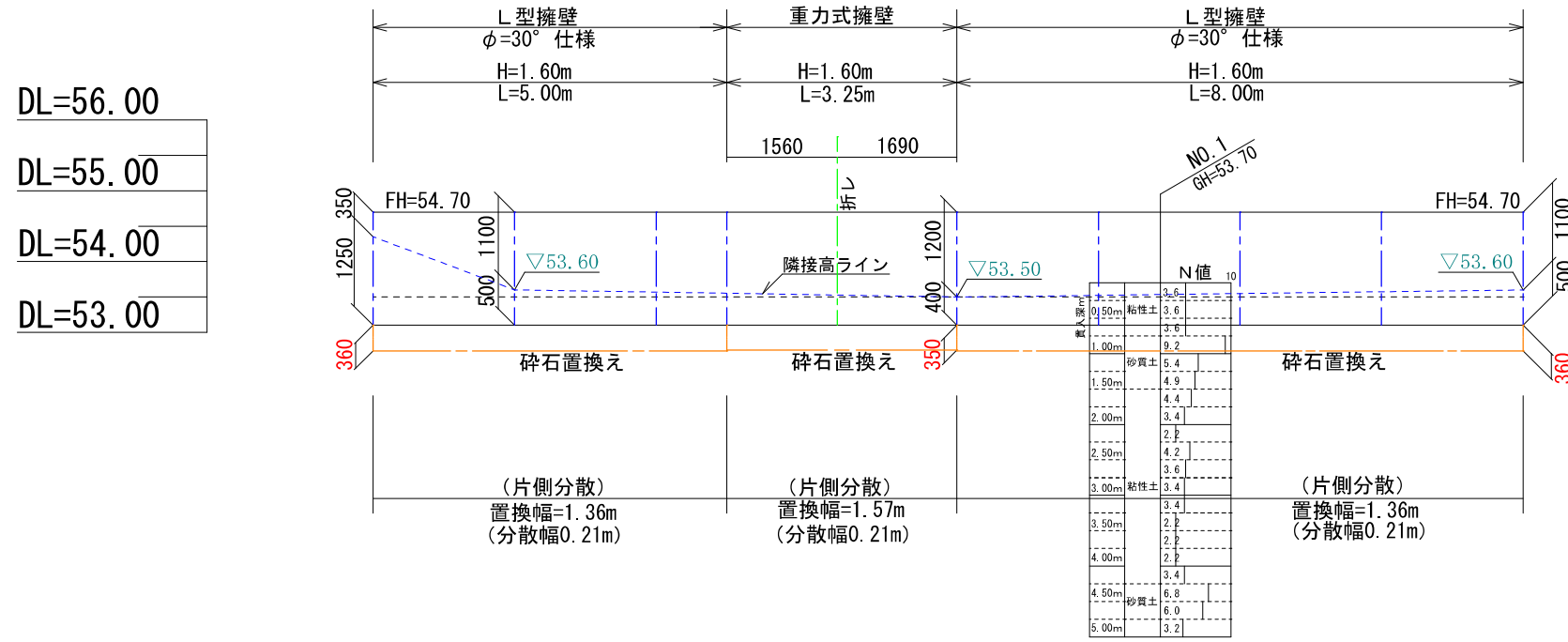


名称	色別	面積(m ²)	比率(%)	備考
宅地		3875.48	79.96	平均:203.97m ² /19区画
新設道路①		529.72	10.93	合志市に帰属
新設道路②		186.33	3.85	合志市に帰属
後退道路		86.40	1.78	合志市に帰属
公園		150.24	3.10	145.39m ² 以上(帰属予定)
ゴミ置き場		3.59	0.07	合志市に帰属(底地)
道路用地		14.85	0.31	合志市に帰属
合計		4846.61	100.00	

※既存住宅、倉庫等は解体 官民境界 令和5年6月13日 建設課 斉藤氏立会	
工事名称	合志市合生宅地造成工事
図面名称	擁壁計画平面図
申請者名	
日付	2025/05/07
SCALE	1:400
図面番号	5-3-2

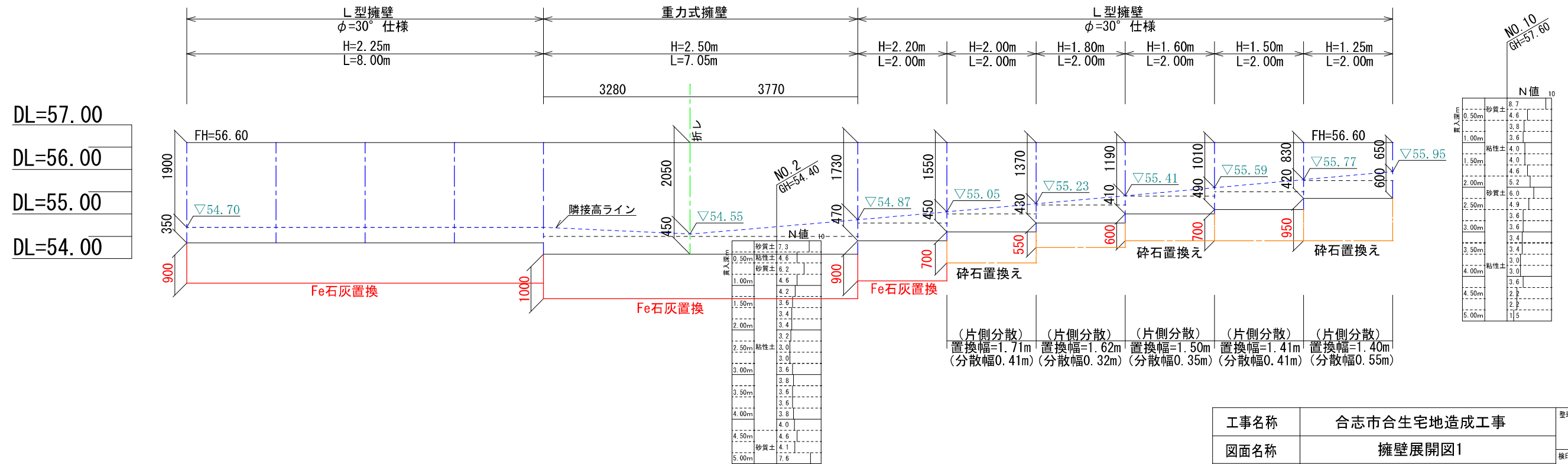
1号擁壁展開図

縦S=1:100 横S=1:100



2号擁壁展開図

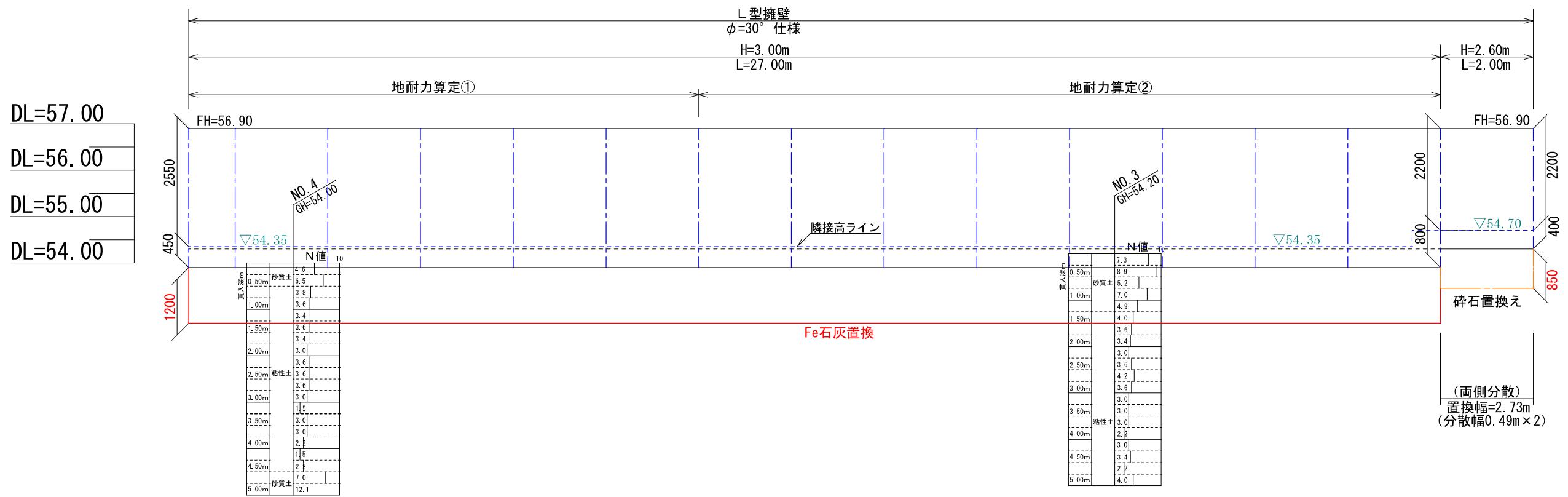
縦S=1:100 横S=1:100



工事名称	合志市合生宅地造成工事			整理番号
図面名称	擁壁展開図1			検印 設計
申請者名				
日付	2025/05/07	縮尺	1:100	図面番号
				5-3-3

3号擁壁展開図

縦S=1:100 横S=1:100



DL=57.00
DL=56.00
DL=55.00
DL=54.00

工事名称	合志市合生宅地造成工事			整理番号
図面名称	擁壁展開図2			検印
申請者名				設計
日付	2025/05/07	縮尺	1:100	図面番号
				5-3-4

4-1号擁壁展開図

縦S=1:100 横S=1:100

DL=58.00

DL=57.00

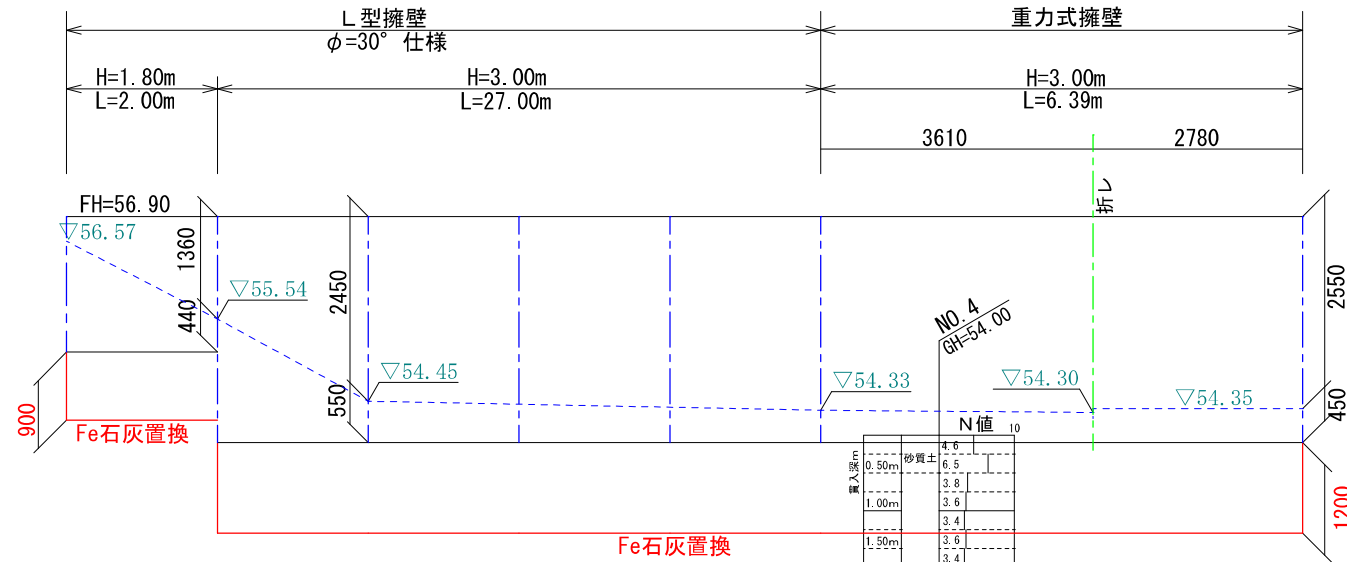
DL=56.00

DL=55.00

DL=54.00

NO. 7
GH=60.30

層厚 (m)	N値
0.50m	3.8
1.00m	4.0
1.50m	6.0
2.00m	5.4
2.50m	4.4
3.00m	4.4
3.50m	4.0
4.00m	4.0
4.50m	4.0
5.00m	3.8
5.50m	4.0
6.00m	4.0
6.50m	4.2
7.00m	4.9
	5.4
	6.0
	6.2
	5.7
	4.4
	4.6
	4.8
	4.8
	4.0
	4.0
	4.0



NO. 4
GH=54.00

層厚 (m)	N値
0.50m	4.6
1.00m	6.5
1.50m	3.8
2.00m	3.6
2.50m	3.6
3.00m	3.4
3.50m	3.6
4.00m	3.6
4.50m	3.6
5.00m	3.0
	1.5
	3.0
	3.0
	2.2
	1.5
	2.2
	7.0
	12.1

4-2号擁壁展開図

縦S=1:100 横S=1:100

DL=61.00

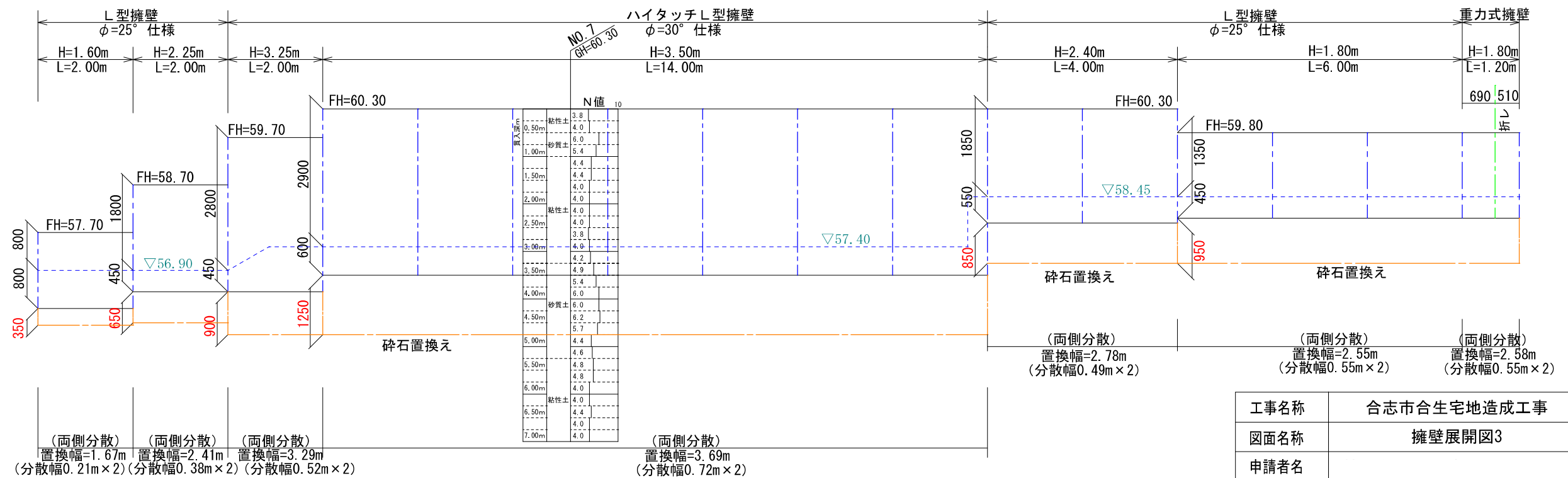
DL=60.00

DL=59.00

DL=58.00

DL=57.00

DL=56.00

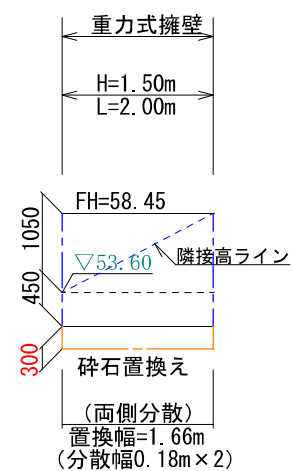


工事名称	合志市合生宅地造成工事			整理番号
図面名称	擁壁展開図3			検印 設計
申請者名				図面番号
日付	2025/05/07	縮尺	1:100	5-3-5

5号擁壁展開図

縦S=1:100 横S=1:100

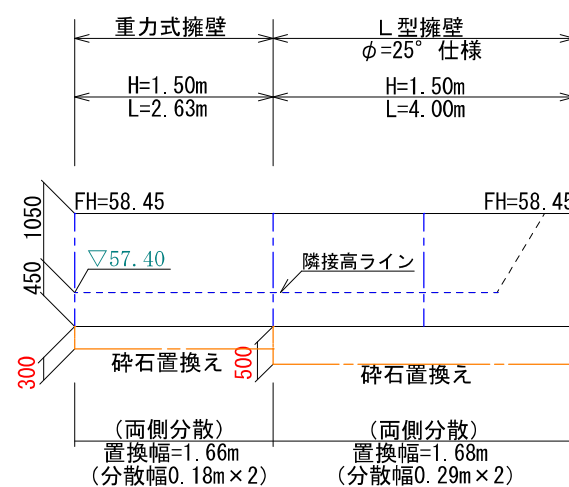
DL=59.00
DL=58.00
DL=57.00
DL=56.00



6号擁壁展開図

縦S=1:100 横S=1:100

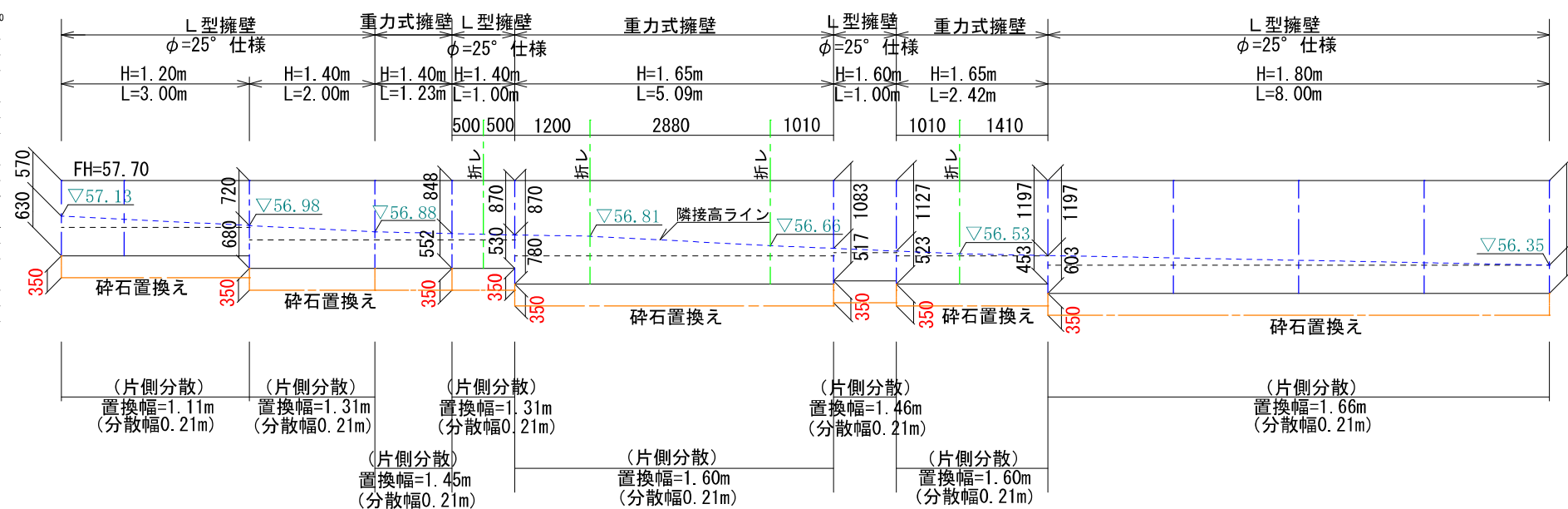
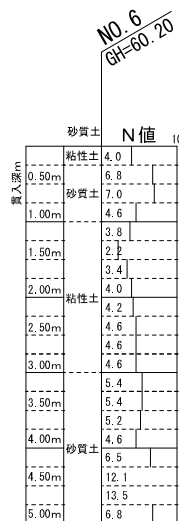
DL=59.00
DL=58.00
DL=57.00
DL=56.00



7号擁壁展開図

縦S=1:100 横S=1:100

DL=58.00
DL=57.00
DL=56.00
DL=55.00

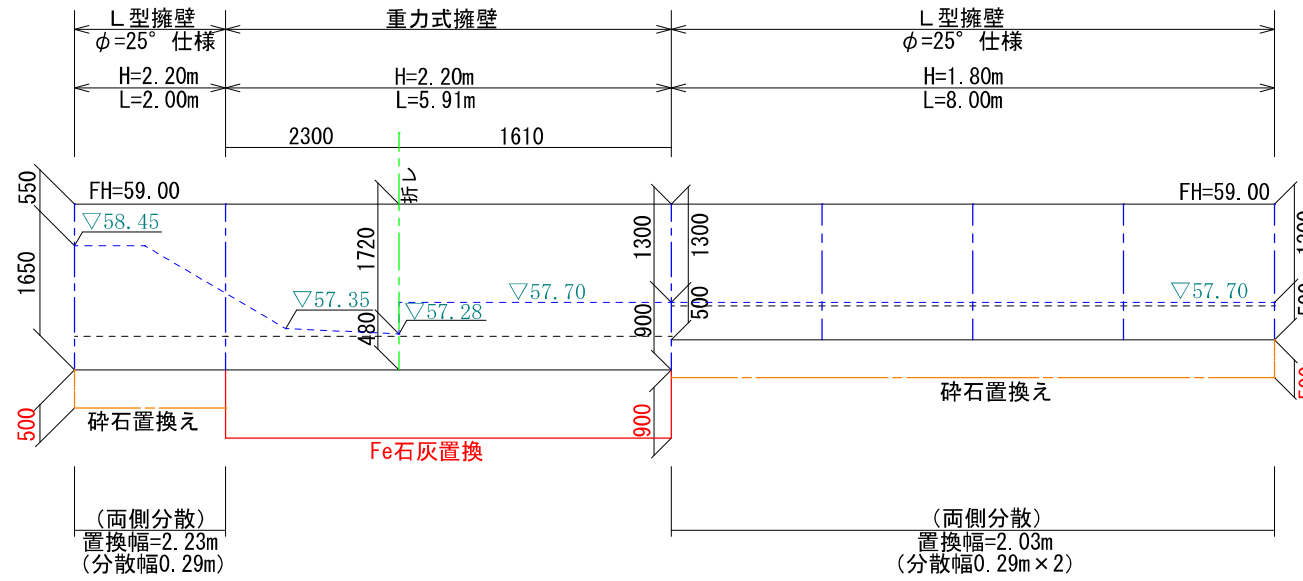


工事名称	合志市合生宅地造成工事			整理番号
図面名称	擁壁展開図4			後印 設計
申請者名				図面番号
日付	2025/05/07	縮尺	1:100	5-3-6

8号擁壁展開図

縦S=1:100 横S=1:100

DL=60.00
DL=59.00
DL=58.00
DL=57.00



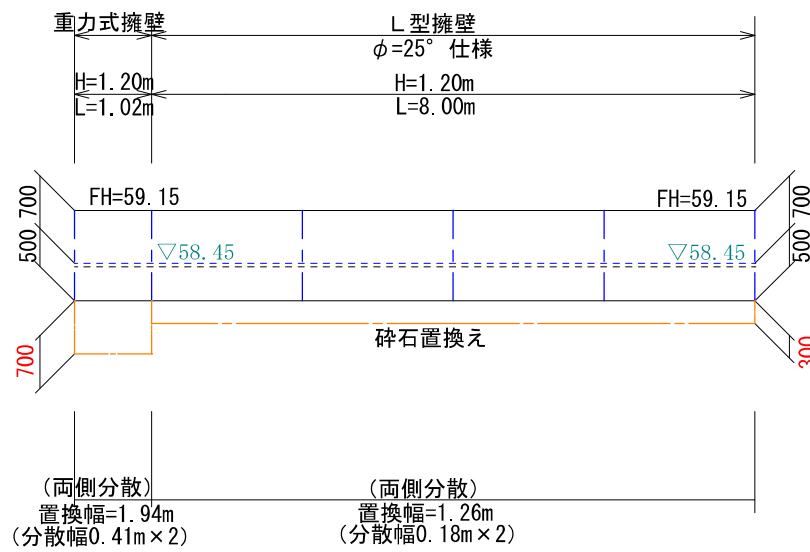
NO. 8
GH=60.20

掘削深 (m)	土質	N値
0.50m	砂質土	7.0
1.00m	砂質土	6.0
1.50m	粘性土	4.6
2.00m	粘性土	3.6
2.50m	砂質土	4.6
3.00m	砂質土	4.2
3.50m	粘性土	3.8
4.00m	粘性土	4.6
4.50m	砂質土	6.8
5.00m	砂質土	6.5
	粘性土	4.4
	粘性土	4.4
	粘性土	4.6
	砂質土	4.6
	砂質土	5.4
	砂質土	6.8
	砂質土	6.8
	粘性土	5.4
	粘性土	3.8
	粘性土	3.8

9号擁壁展開図

縦S=1:100 横S=1:100

DL=60.00
DL=59.00
DL=58.00
DL=57.00



NO. 8
GH=60.20

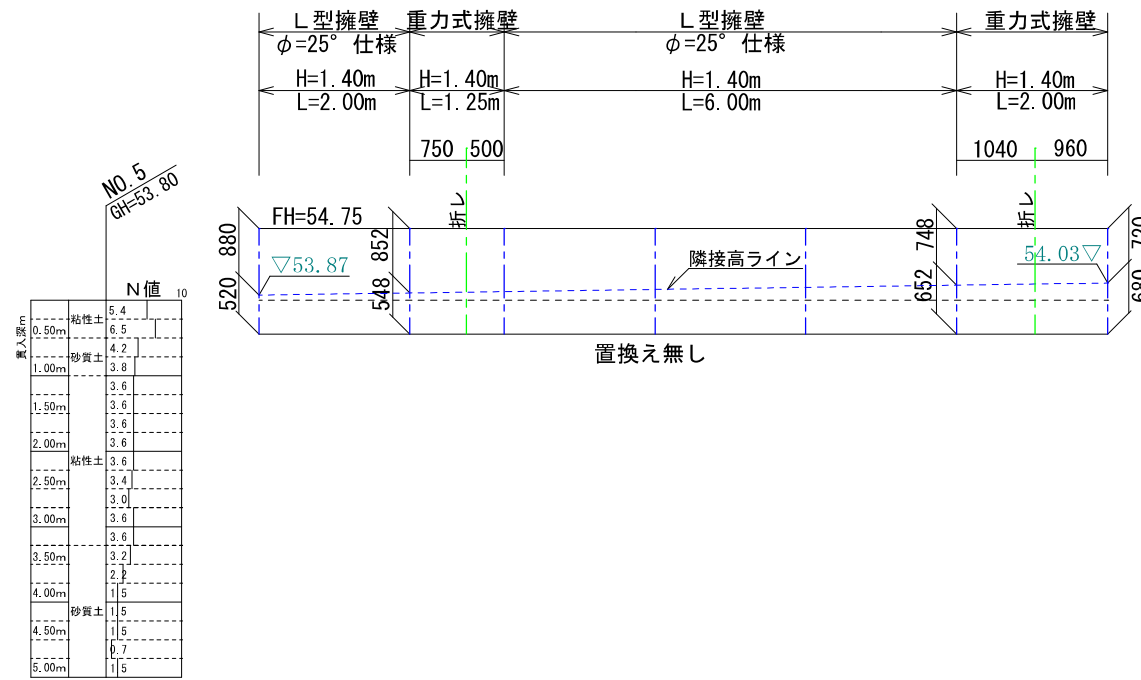
掘削深 (m)	土質	N値
0.50m	砂質土	7.0
1.00m	砂質土	6.0
1.50m	粘性土	4.6
2.00m	粘性土	3.6
2.50m	砂質土	4.6
3.00m	砂質土	4.2
3.50m	粘性土	3.8
4.00m	粘性土	4.6
4.50m	砂質土	6.8
5.00m	砂質土	6.5
	粘性土	4.4
	粘性土	4.4
	粘性土	4.6
	砂質土	4.6
	砂質土	5.4
	砂質土	6.8
	砂質土	6.8
	粘性土	5.4
	粘性土	3.8
	粘性土	3.8

工事名称	合志市合生宅地造成工事			整理番号
図面名称	擁壁展開図5			検印 設計
申請者名				
日付	2025/05/07	縮尺	1:100	図面番号
				5-3-7

10号擁壁展開図

縦S=1:100 横S=1:100

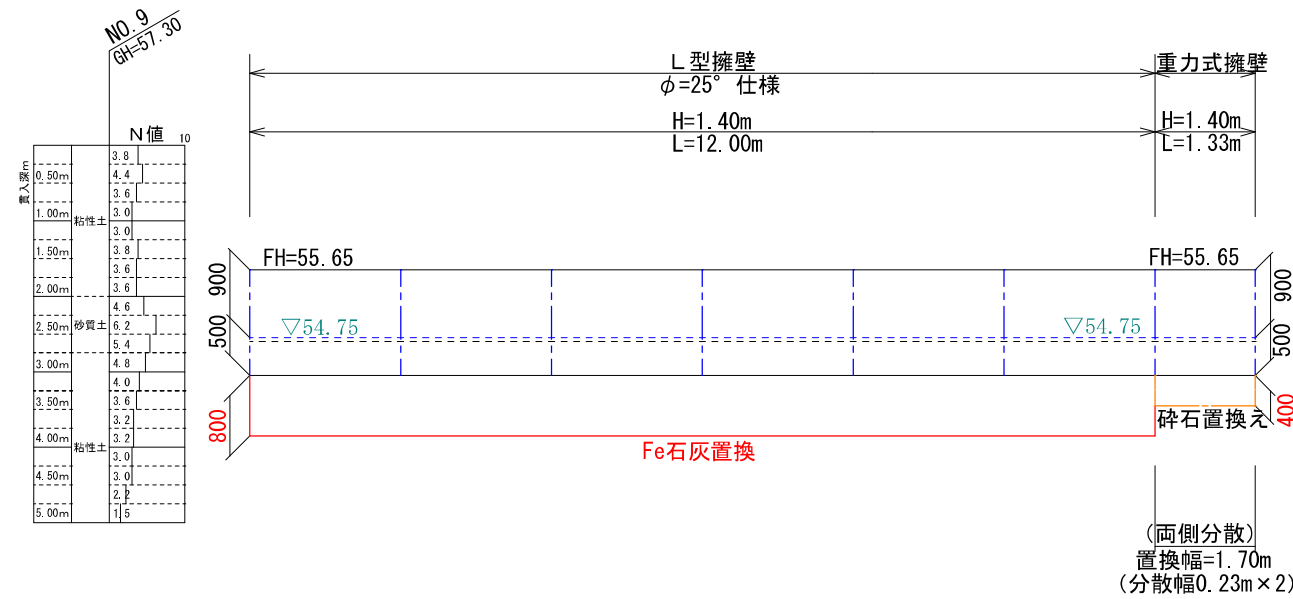
DL=56.00
DL=55.00
DL=54.00
DL=53.00



11号擁壁展開図

縦S=1:100 横S=1:100

DL=56.00
DL=55.00
DL=54.00
DL=53.00



工事名称	合志市合生宅地造成工事			整理番号
図面名称	擁壁展開図6			検印 設計
申請者名				図面番号
日付	2025/05/07	縮尺	1:100	5-3-8

12号擁壁展開図

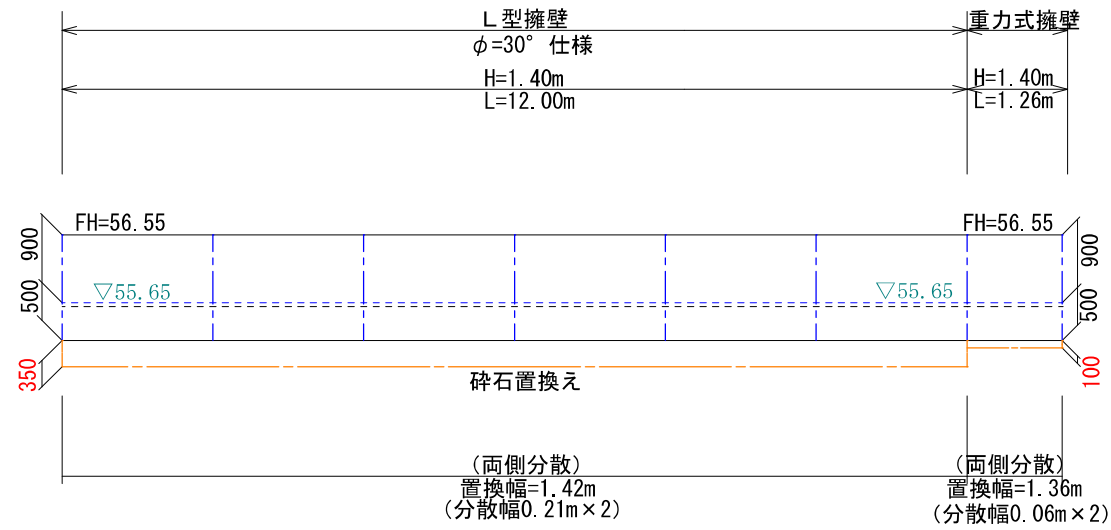
縦S=1:100 横S=1:100

DL=57.00

DL=56.00

DL=55.00

DL=54.00



13号擁壁展開図

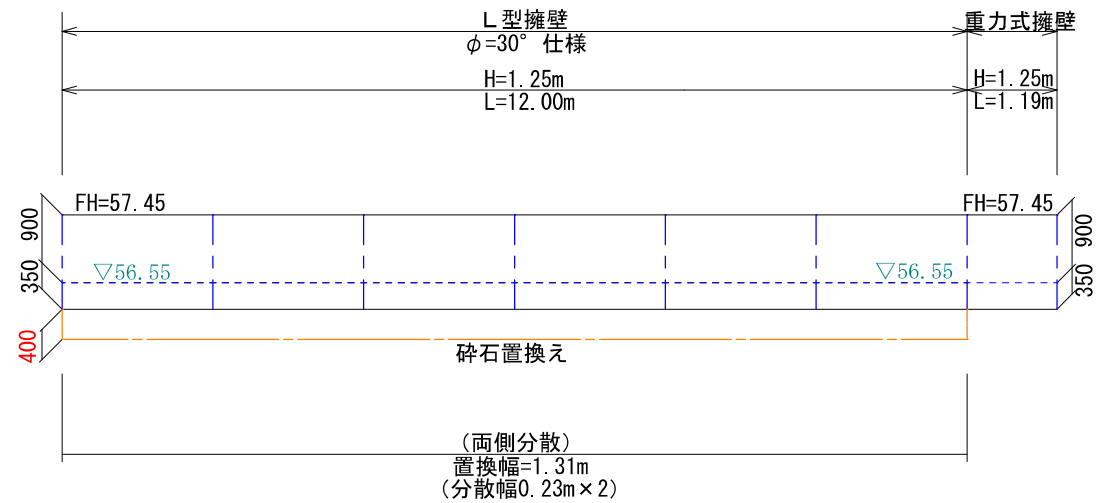
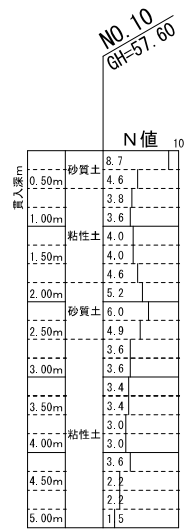
縦S=1:100 横S=1:100

DL=58.00

DL=57.00

DL=56.00

DL=55.00

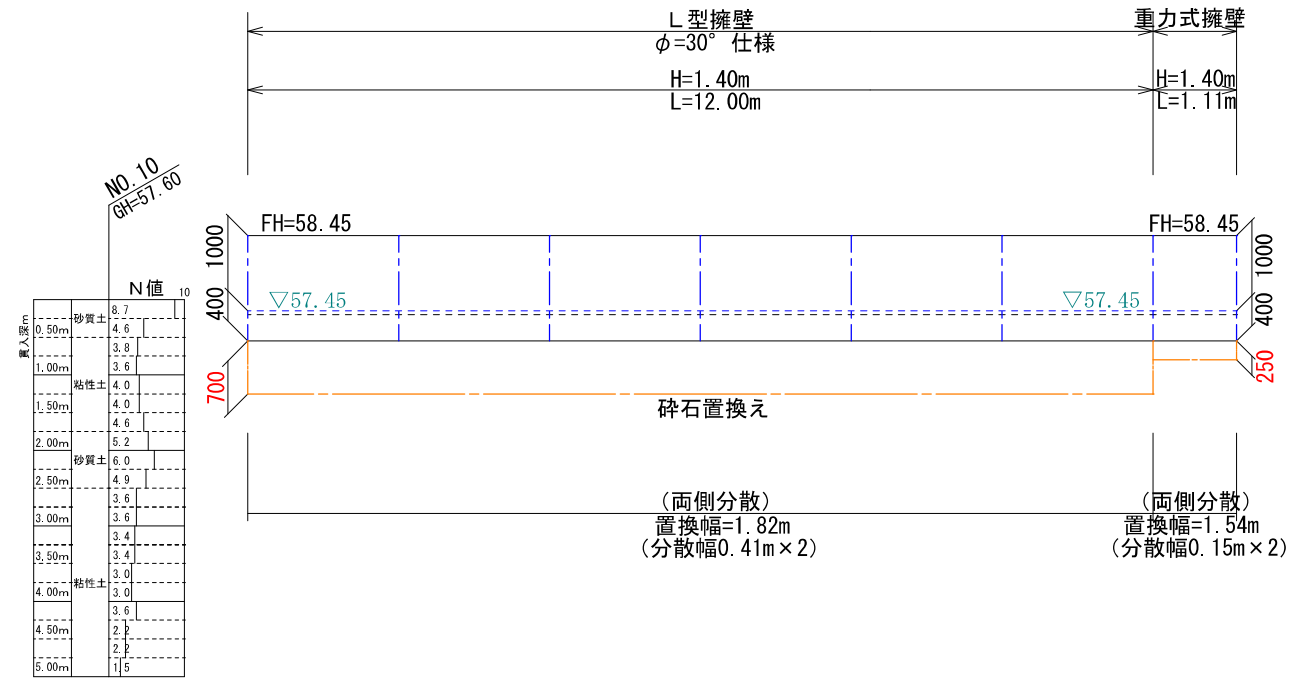


工事名称	合志市合生宅地造成工事			整理番号
図面名称	擁壁展開図7			検印 設計
申請者名				図面番号
日付	2025/05/07	縮尺	1:100	5-3-9

14号擁壁展開図

縦S=1:100 横S=1:100

- DL=59.00
- DL=58.00
- DL=57.00
- DL=56.00

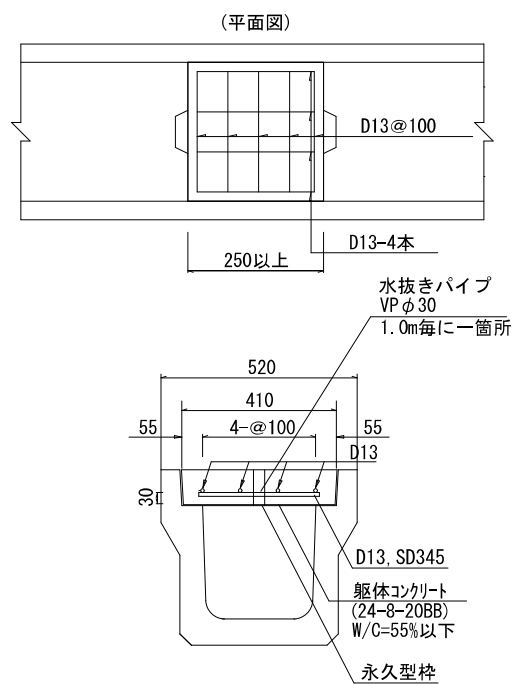


工事名称	合志市合生宅地造成工事			整理番号
図面名称	擁壁展開図8			検印 設計
申請者名				
日付	2025/05/07	縮尺	1:100	図面番号
				5-3-10

既設側溝蓋改修工

現場打側溝蓋

S=1:20
※新設道路内側溝蓋にも適用

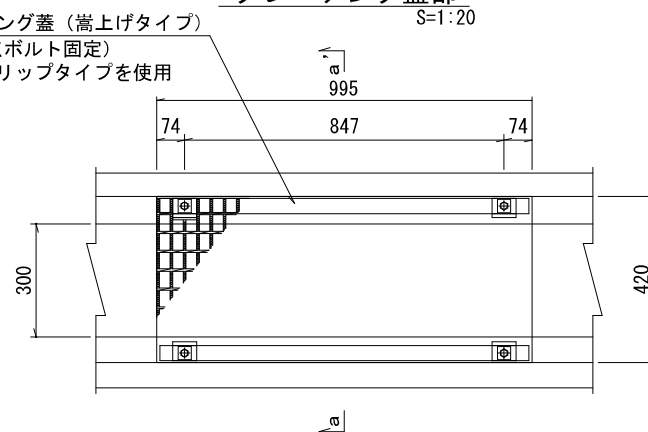


現場打側溝蓋特記使用

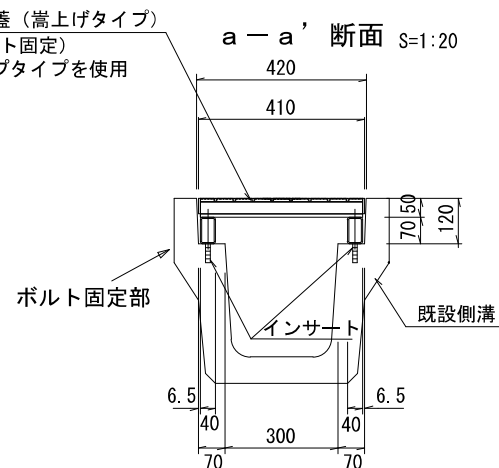
- ※表面は横引きハケ目仕上げとする。
- ※生コンクリート打設の際にはパイプレーターを使用すること。
- ※型枠は永久型枠とし合板使用の時は必ず脱枠すること。

グレーチング蓋部

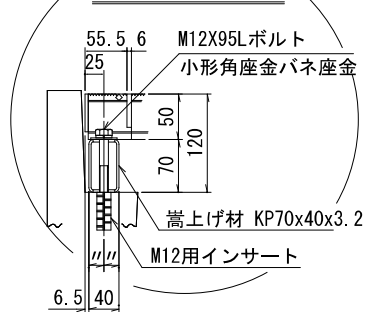
グレーチング蓋 (嵩上げタイプ)
T-25 (4点ボルト固定)
※ノンスリップタイプを使用



グレーチング蓋 (嵩上げタイプ)
T-25 (4点ボルト固定)
※ノンスリップタイプを使用



ボルト固定部詳細

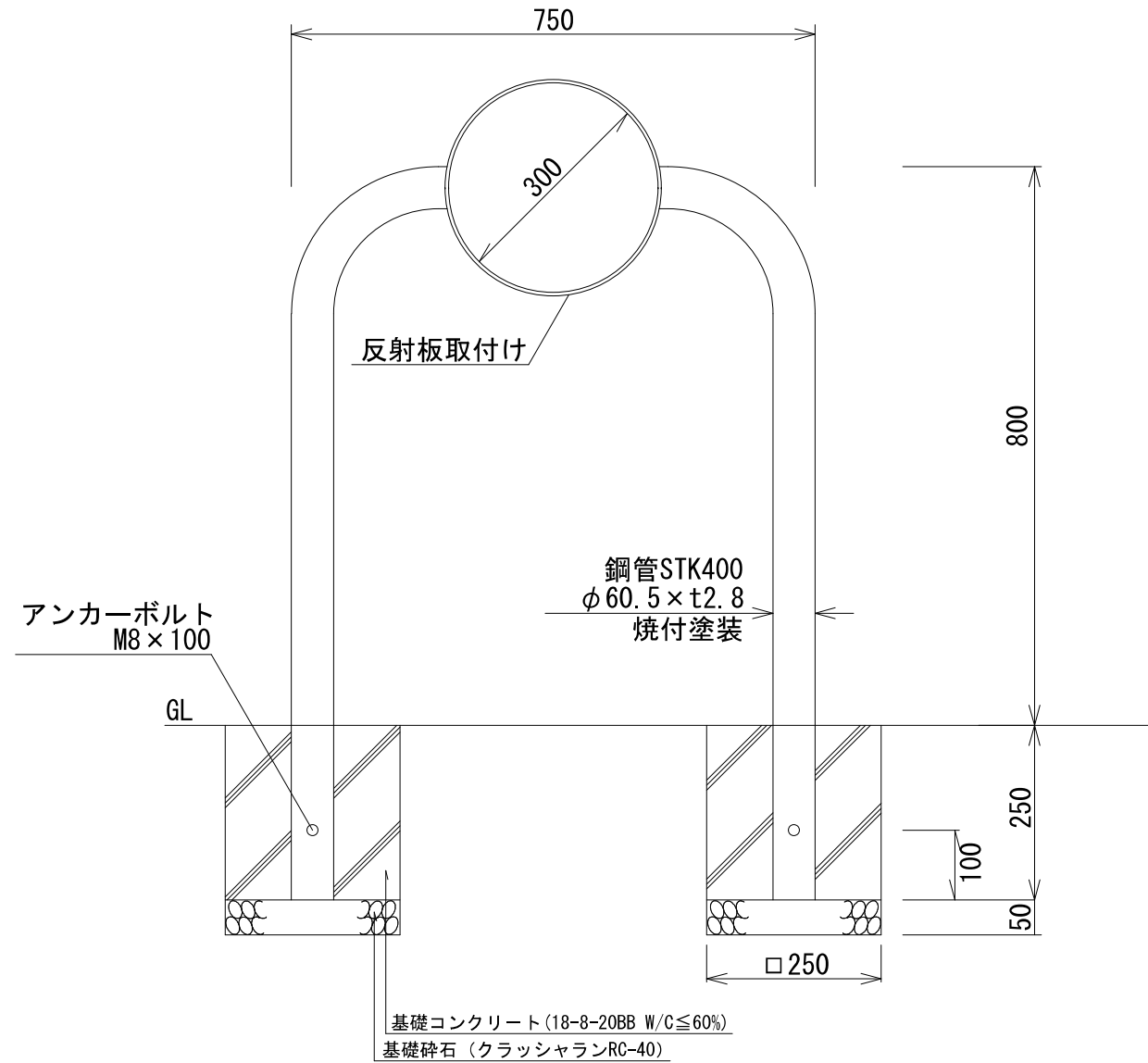


工事名称	合志市合生宅地造成工事	整理番号	
図面名称	現場打ち側溝蓋構造図	検印	設計
申請者名		図面番号	
日付	2025/05/07	SCALE	図示
			5-4

車止め W=750, H=800
 (後退道路内 3号地角)

S=1:10

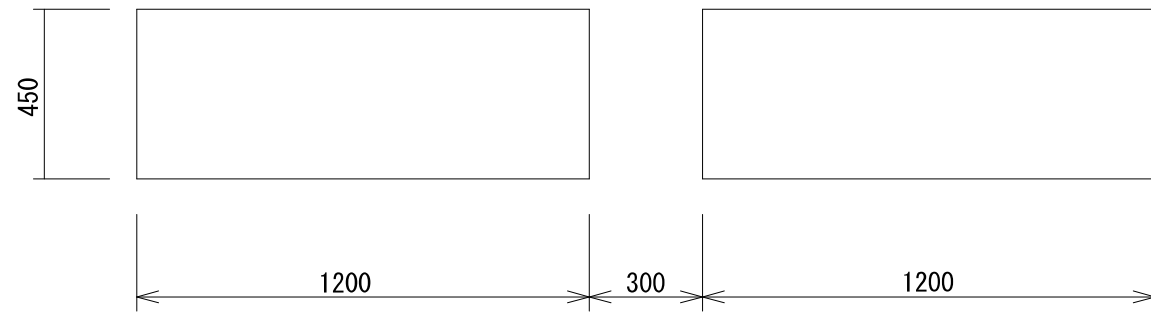
※(株)サンポール FAA-7U15-650
 (同等の製品でも可)



工事名称	合志市合生宅地造成工事			整理番号
図面名称	車止め構造図			検印 設計
申請者名				
日付	2025/05/07	SCALE	図示	図面番号
				5-5

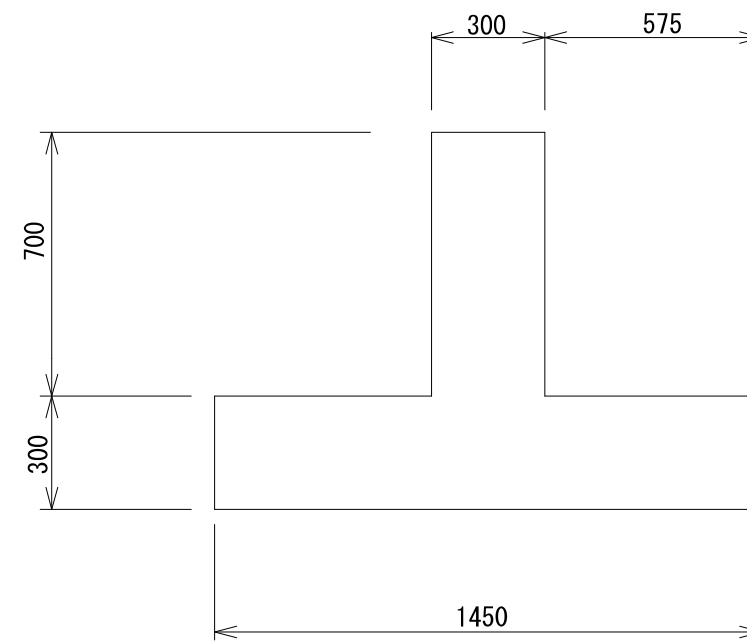
停止指導線

S=1:20



交差点標示

S=1:20

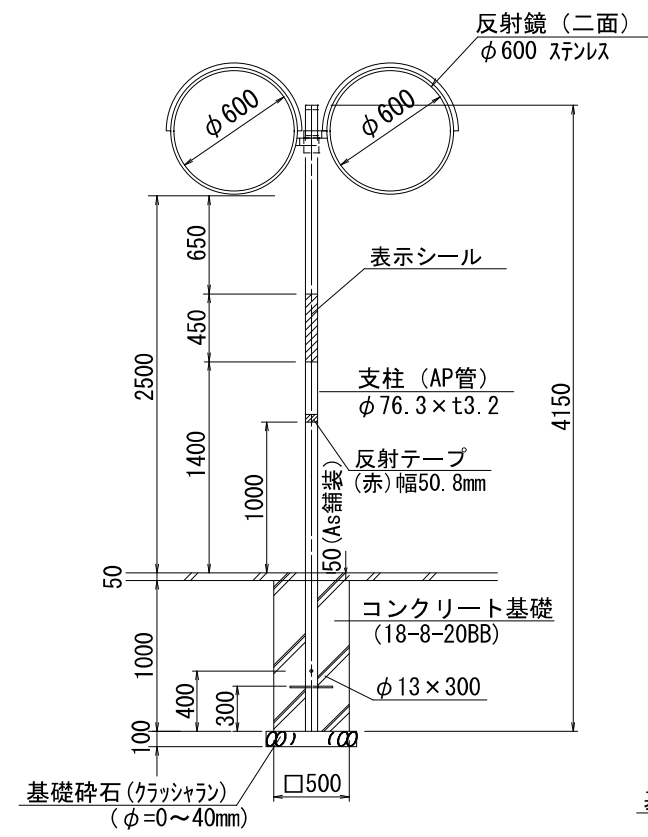


工事名称	合志市合生宅地造成工事			整理番号
図面名称	路面標示詳細図			検印
申請者名				設計
日付	2025/05/07	SCALE	図示	図面番号
				5-6

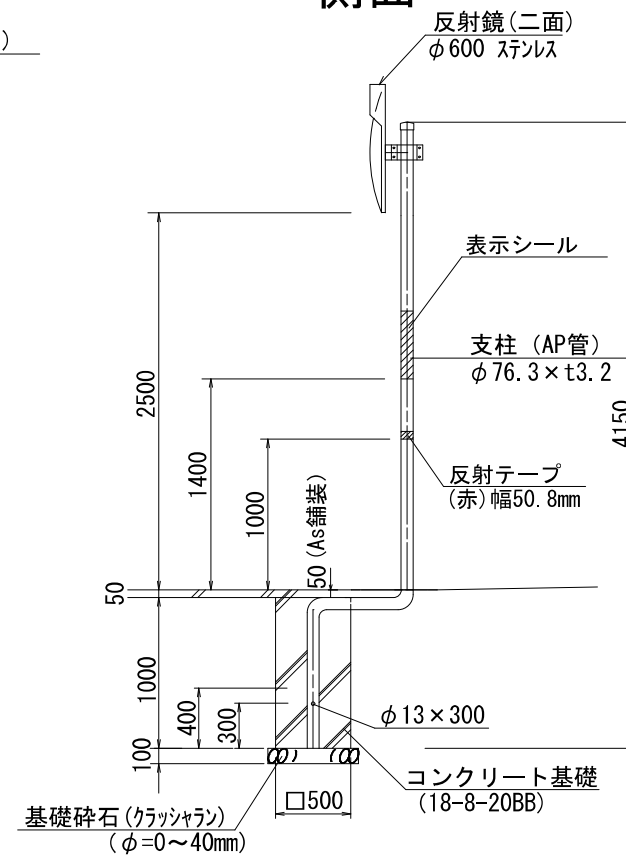
反射鏡（カーブミラー）新設

S=1:50

正面



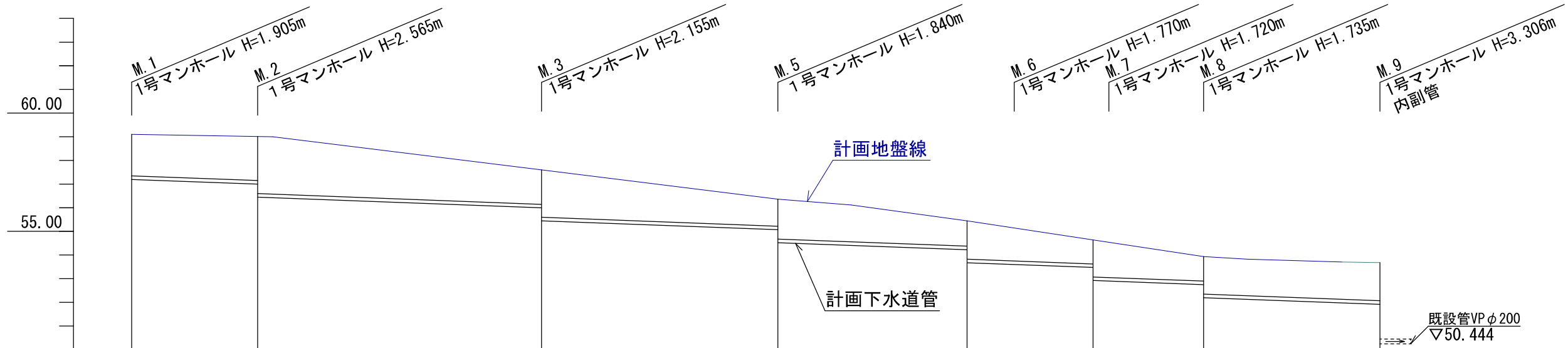
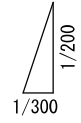
側面



工事名称	合志市合生宅地造成工事			整理番号
図面名称	カーブミラー構造図			検印 設計
申請者名				
日付	2025/05/07	SCALE	図示	図面番号
				5-7

下水管縦断図

縦1/200 横1/300

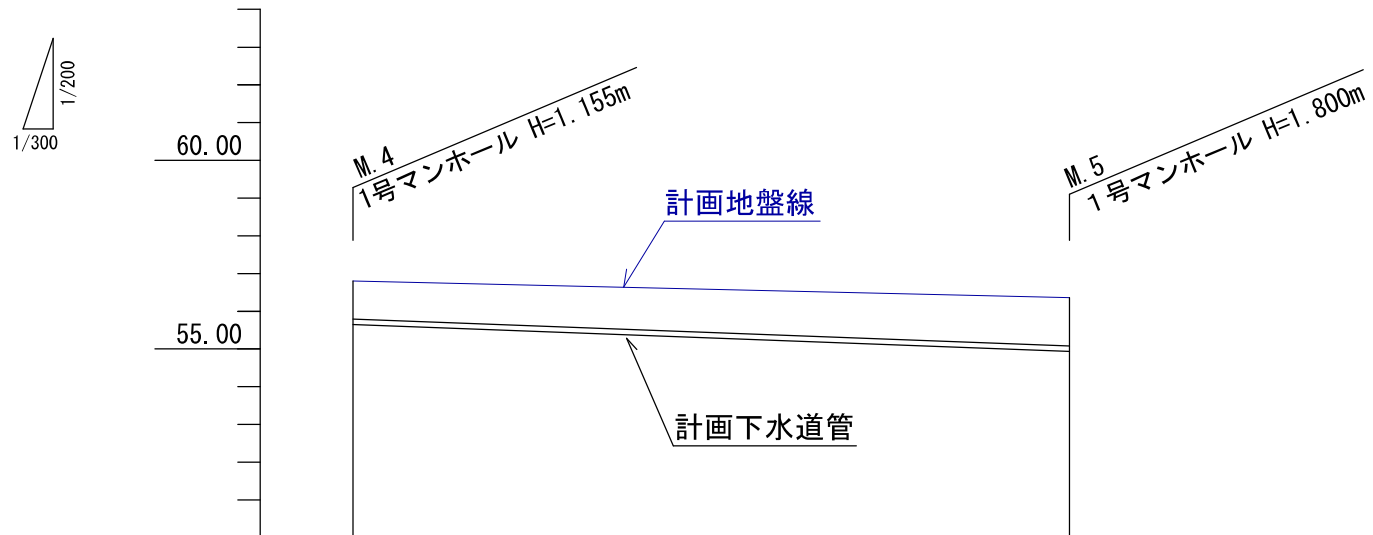


概要	VUφ150 i=25.00‰ L=8.00m		VUφ150 i=25.00‰ L=18.00m		VUφ150 i=25.00‰ L=15.00m		VUφ150 i=25.00‰ L=12.00m		VUφ150 i=25.00‰ L=8.00m		VUφ150 i=25.00‰ L=7.00m		VUφ150 i=25.00‰ L=11.20m	
掘削深	2.01	2.12 2.67	1.71 2.26	1.39 1.94	1.32 1.87	1.27 1.82	1.29 1.84	1.94						
土被り	1.75	1.86 2.41	1.45 2.00	1.13 1.68	1.06 1.61	1.01 1.56	1.03 1.58	1.68						
管底高	57.195	56.995 56.445	55.995 55.445	55.070 54.520	54.220 53.670	53.470 52.920	52.745 52.195	51.915 50.444						
計画高	59.10	59.01	57.60	56.36	55.44	54.64	53.93	53.75						
追加距離	0.00	8.00	26.00	41.00	56.00	62.00	62.00	80.10						
区間距離	0.00	8.00	18.00	15.00	15.00	6.00	6.00	18.10						
測点	M.1	M.2	M.3	M.5	M.6	M.7	M.8	M.9						

工事名称	合志市合生宅地造成工事			整理番号
図面名称	下水道縦断図1			検印
申請者名				設計
日付	2025/05/07	SCALE	図示	図面番号
				6-1

下水管縦断図

縦1/200 横1/300

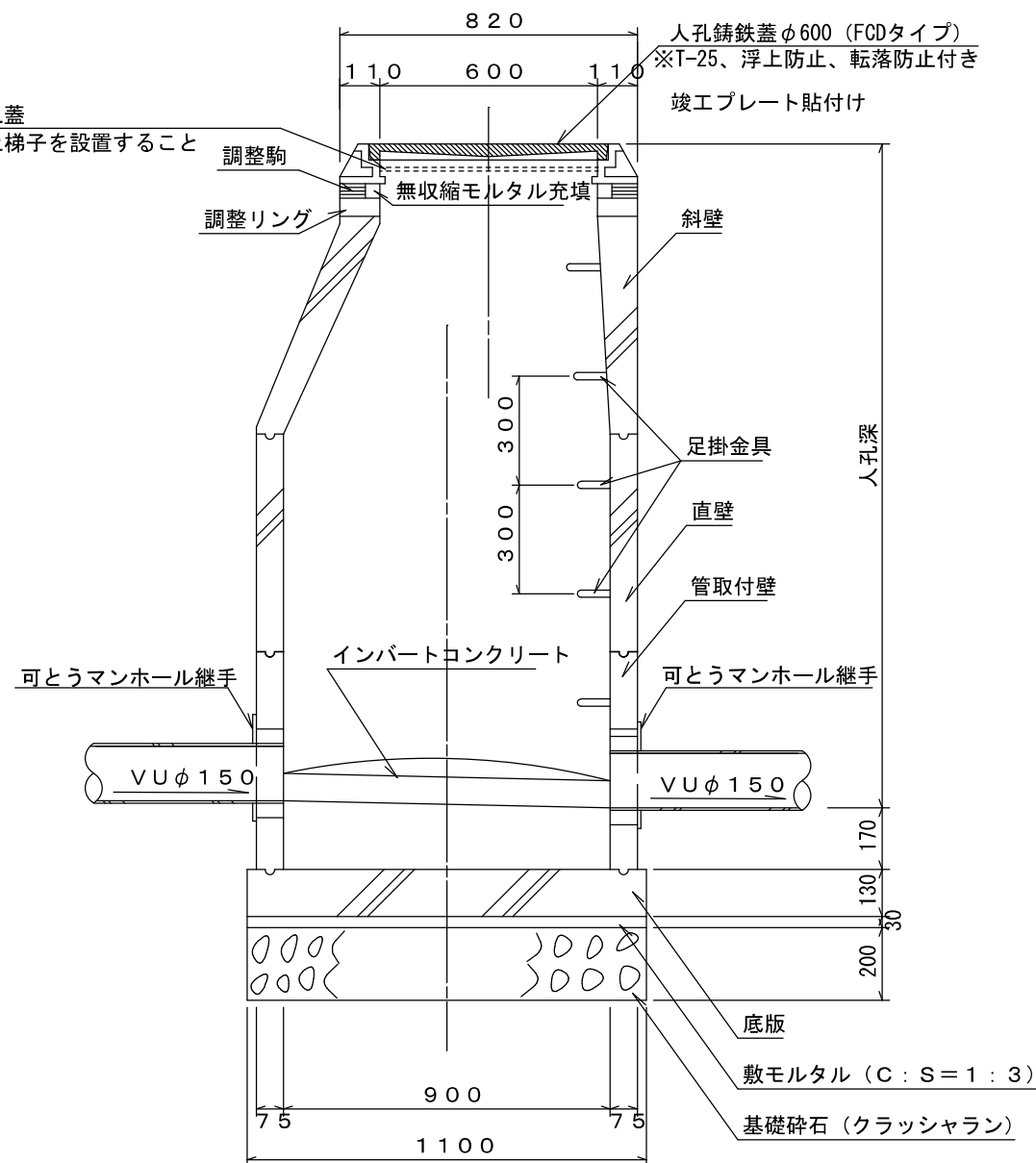


概要	VU φ 150 i=25.00‰ L=28.50m	
掘削深	1.26	1.53 1.90
土被り	1.00	1.27 1.64
管底高	55.645	54.932 54.560
計画高	56.80	56.36
追加距離	0.00	28.50
区間距離	0.00	28.50
測点	M.4	M.5

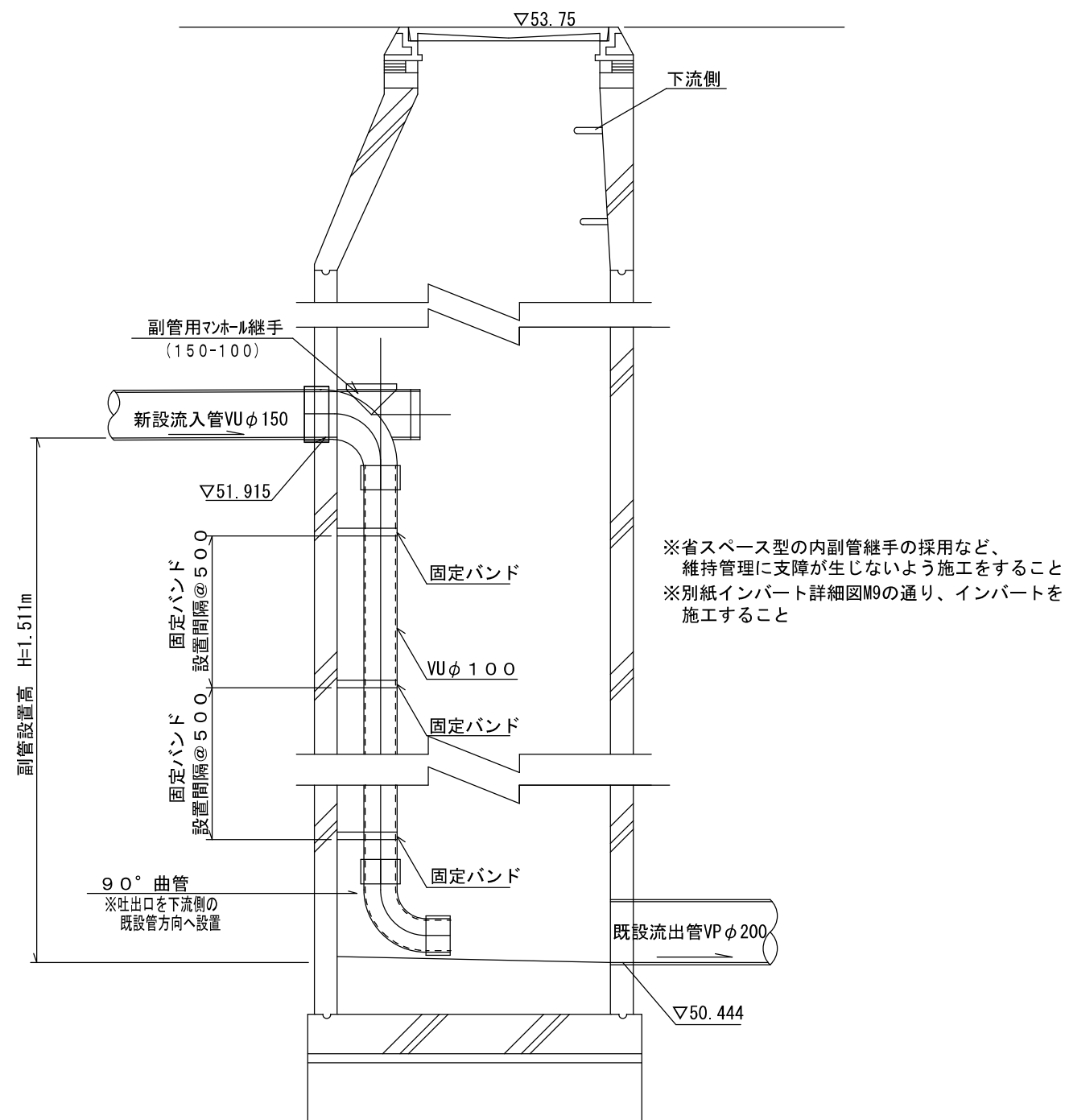
工事名称	合志市合生宅地造成工事			整理番号
図面名称	下水道縦断図2			検印 設計
申請者名				
日付	2025/05/07	SCALE	図示	図面番号
				6-2

1号組立マンホール S=1:20

マンホール深2.0m未満：転落防止蓋
マンホール深2.0m以上：転落防止梯子を設置すること

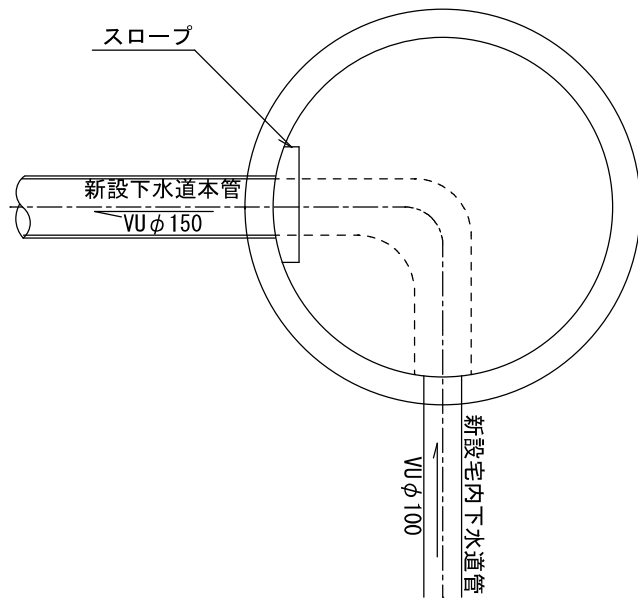


市道部マンホール設置詳細図(内副管取付) S=1:20

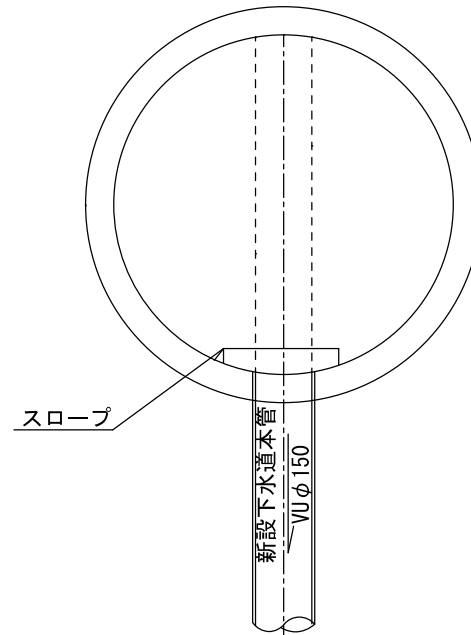


工事名称	合志市合生宅地造成工事			図面番号
図面名称	下水道構造図(マンホール)			検印 設計
申請者名				図面番号
日付	2025/05/07	SCALE	図示	6-3

インバート詳細図 S=1:20
M. 1

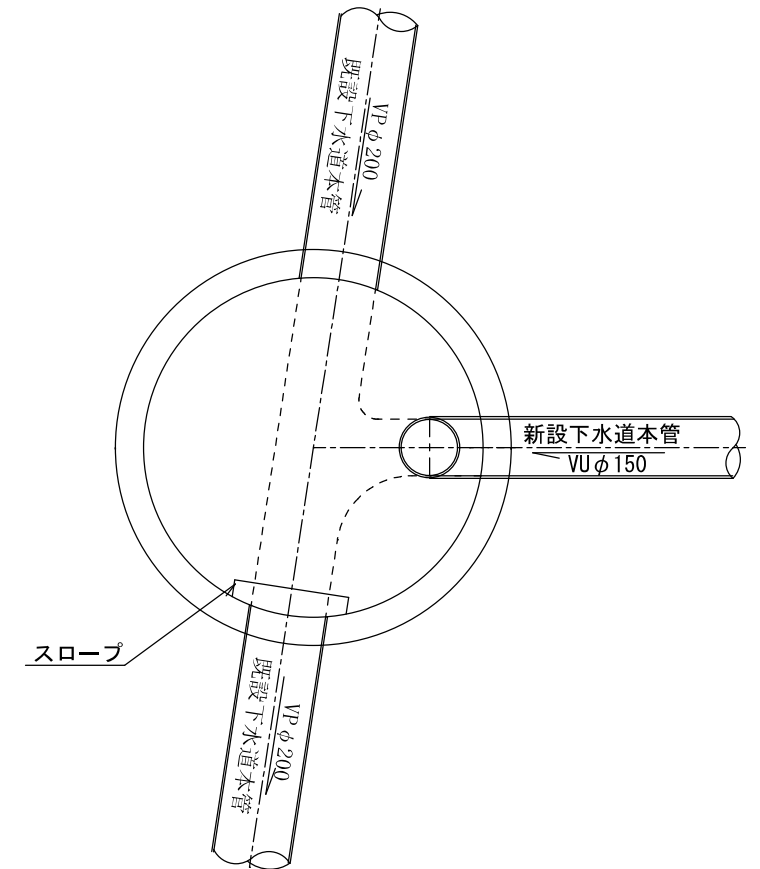


インバート詳細図 S=1:20
M. 4

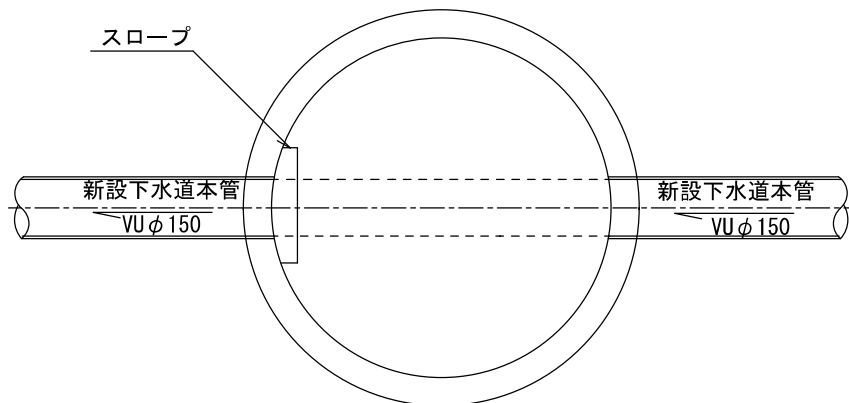


インバート詳細図 S=1:20
M. 9

※既設下水道管に90°以上で取り付け

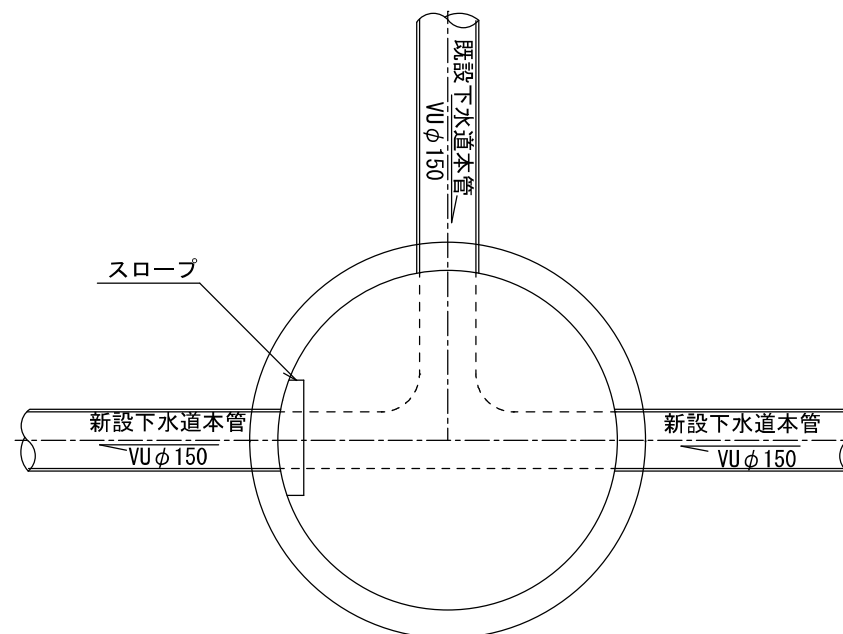


インバート詳細図 S=1:20
M. 2, 3, 6, 7, 8



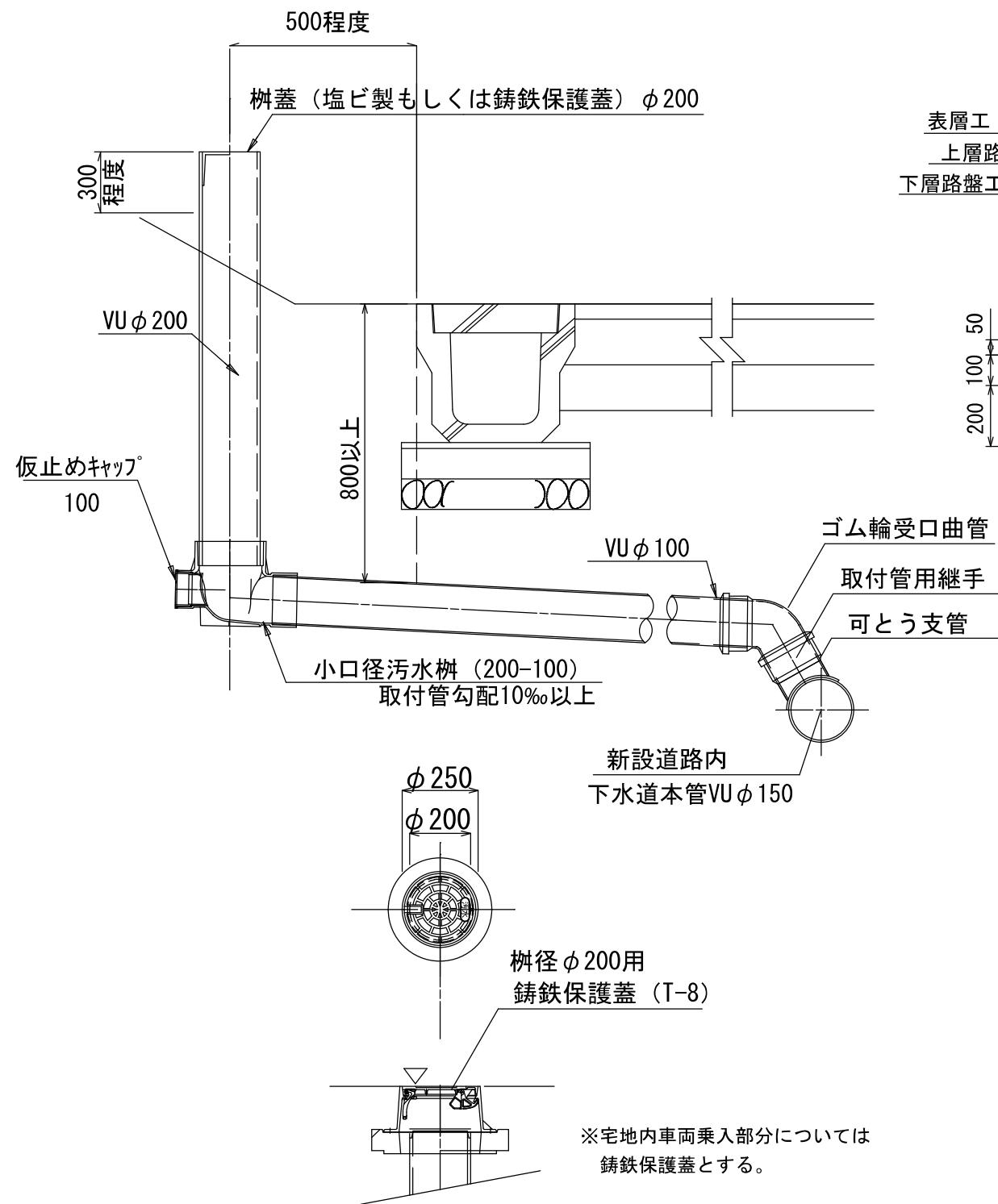
インバート詳細図 S=1:20
M. 5

※90°以上で取り付け

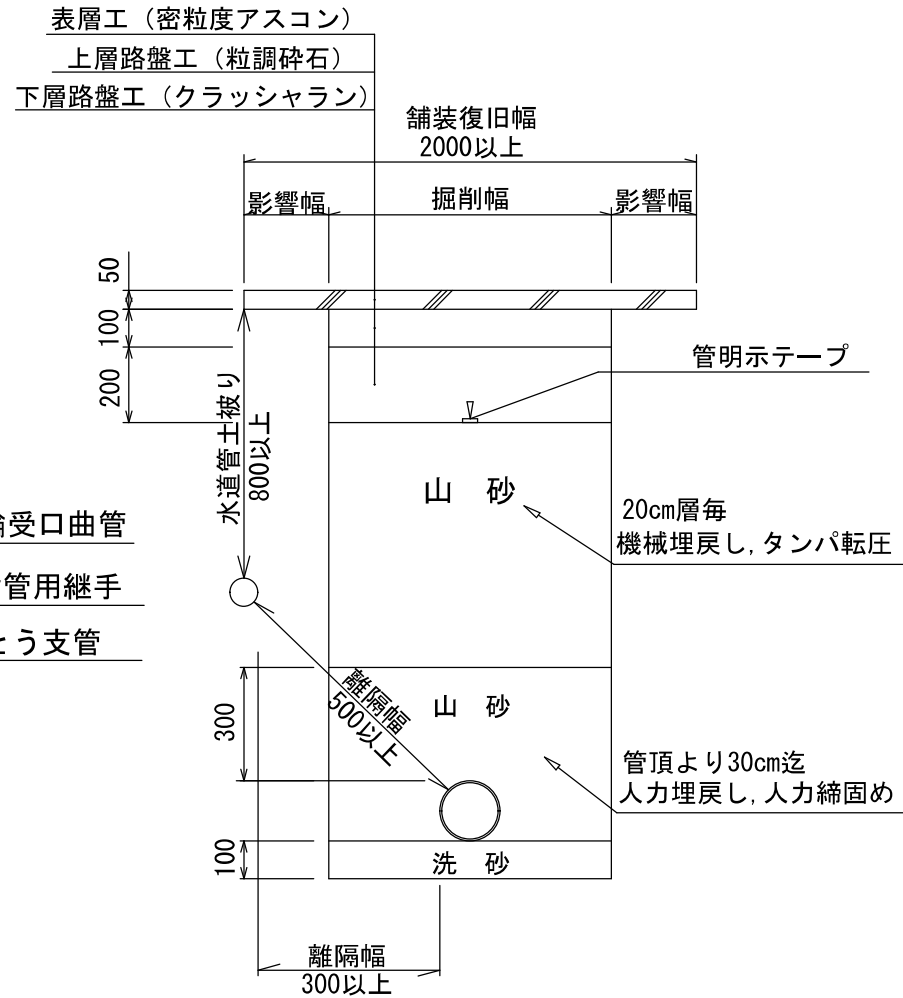


工事名称	合志市合生宅地造成工事			図面番号
図面名称	下水道構造図(インバート)			検印 設計
申請者名				
日付	2025/05/07	SCALE	図示	図面番号
				6-4

宅地内小口径汚水枡
S=1:20



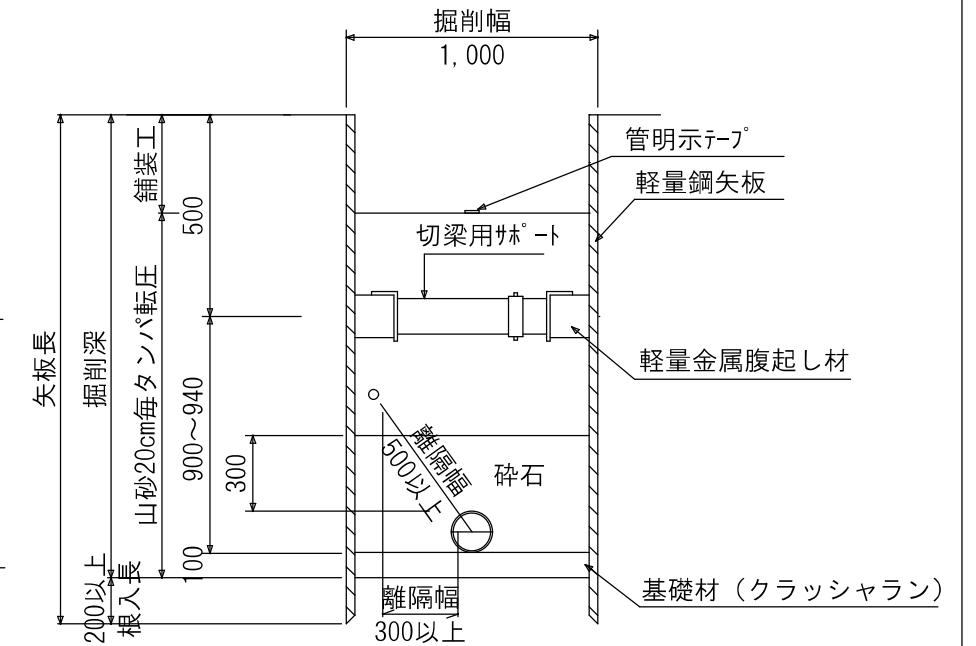
管布設標準断面図
(掘削深1.50m以下) S=1:20



※水道管との離隔幅は500mm以上確保すること。
※側溝などの構造物からも離隔を300以上とること。
※管埋戻し後、仮舗装を行い、養生期間を設け本復旧すること。
※平均掘削深H=1.5m以上の場合は土留を考慮すること。
※工事着手前に土留が必要となる場合は、施工図を提出し、確認を受けること。

軽量鋼矢板工標準図

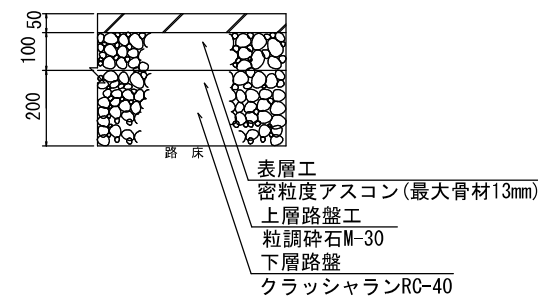
S=1:30
(掘削深1.50m以上)



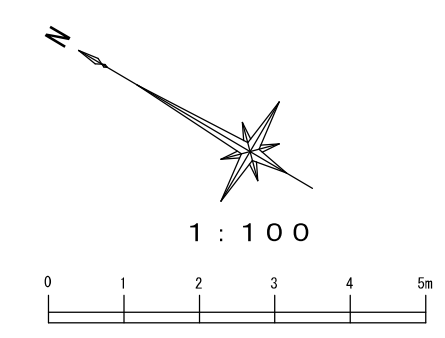
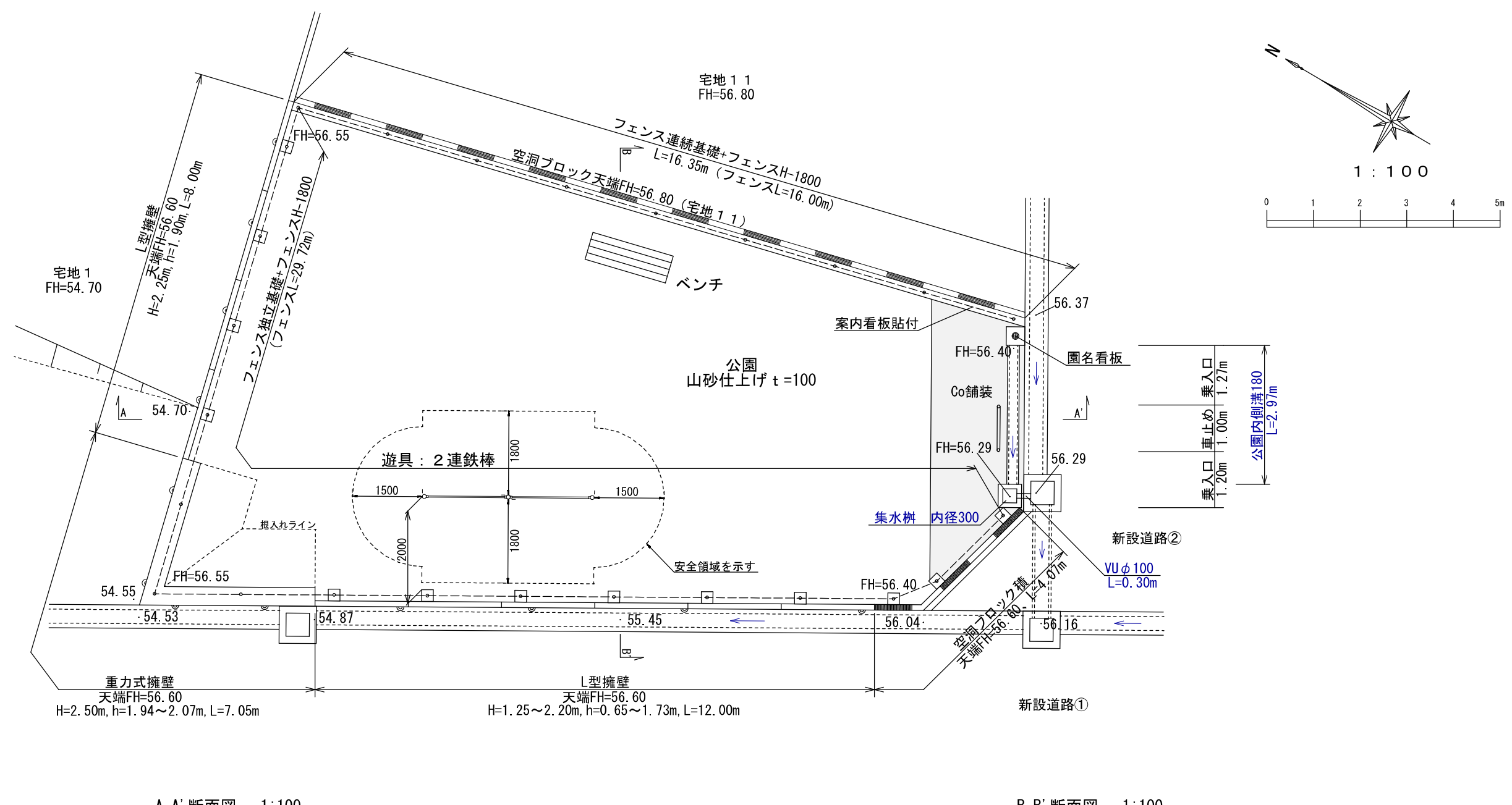
注) 水道管との離隔幅は500mm以上確保すること。

アスファルト舗装断面図
(舗装復旧)

S=1:20

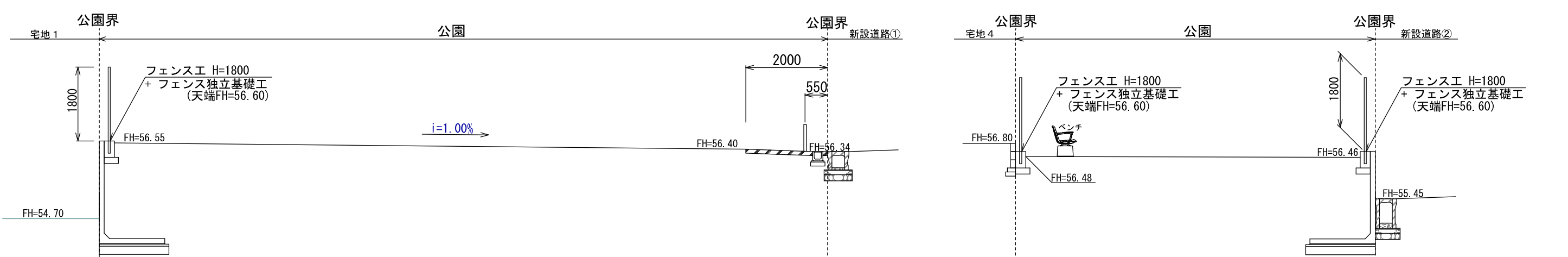


工事名称	合志市合生宅地造成工事			図面番号
図面名称	下水道構造図			検印 設計
申請者名				図面番号
日付	2025/05/07	SCALE	図示	6-5



A-A' 断面図 1:100

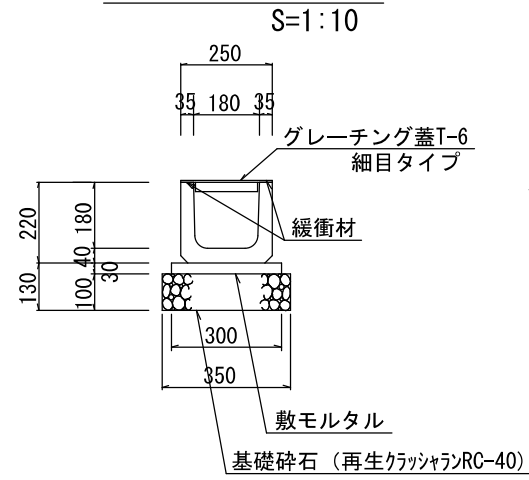
B-B' 断面図 1:100



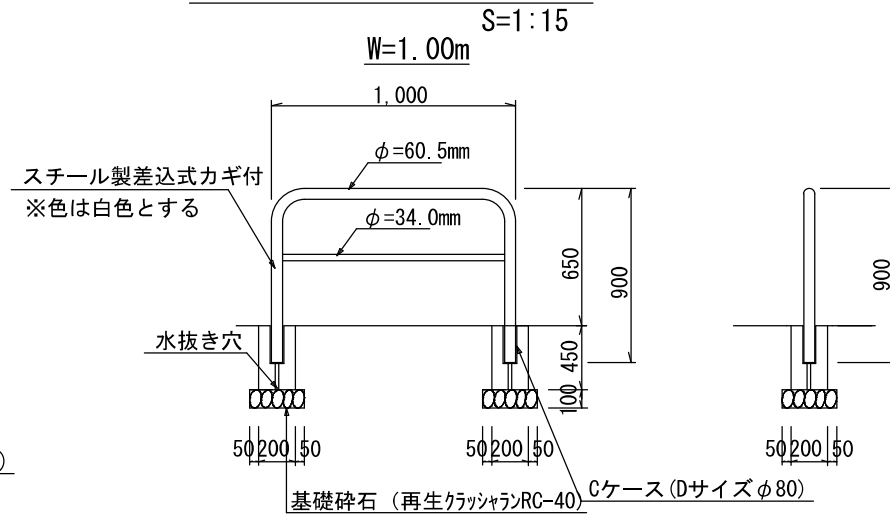
※公園利用についての「看板」を作成すること (パネル45cm×30cm、フェンス取付タイプ)
公園のルールやマナーについての看板を作成し、寄付申請までに合志市都市計画課へ譲渡すること
設置については利用開始後、地元自治会と位置等を協議し都市計画課にて設置する
内容・形状・枚数等については別途協議を行う

工事名称	合志市合生宅地造成工事		登録番号
図面名称	公園計画平面図・断面図		線印 設計
申請者名			
日付	2025/05/07	縮尺	1:100
			図面番号 7-1

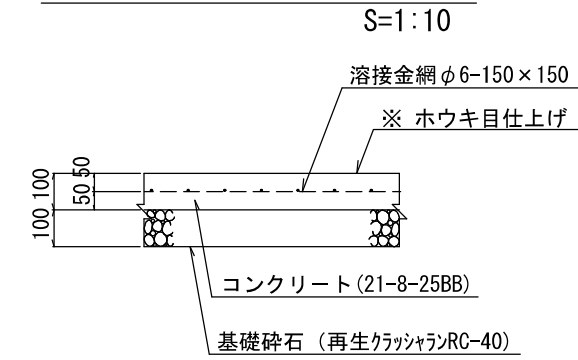
U型側溝180



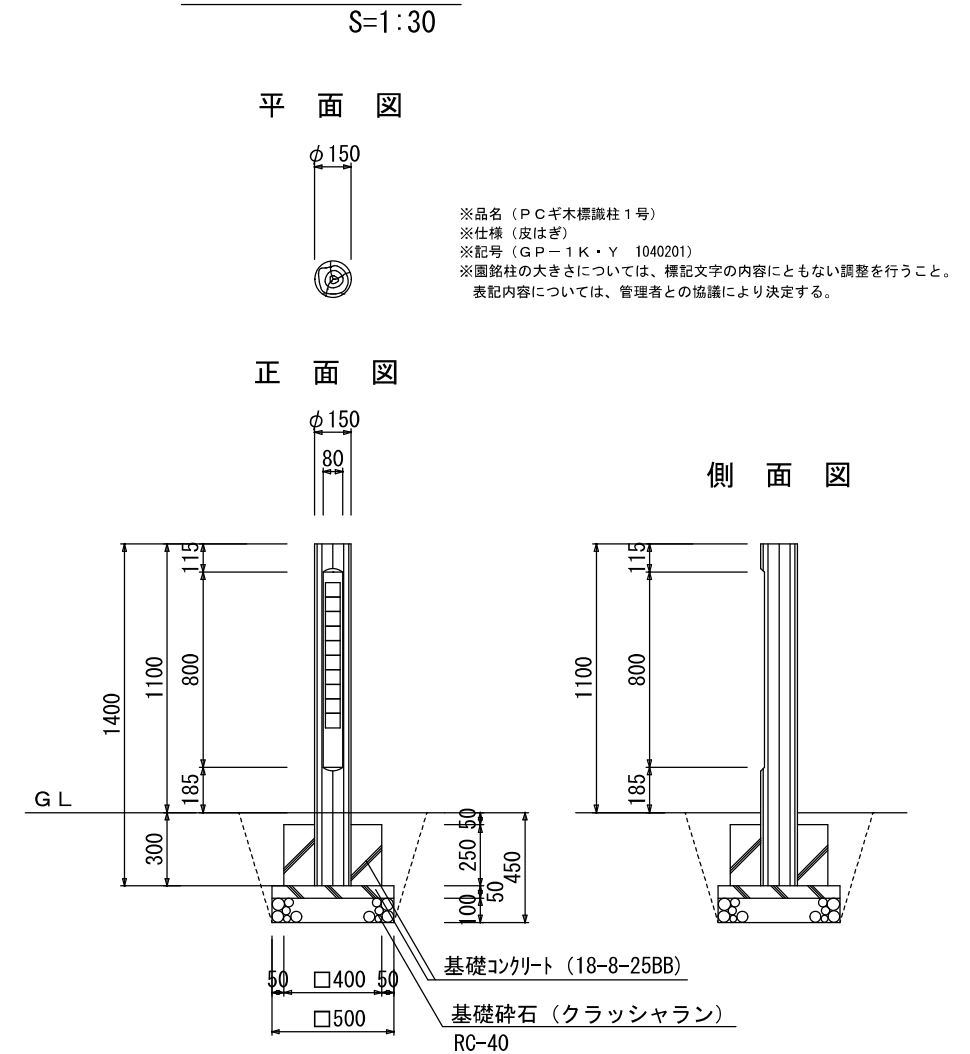
車止め工 (可動式)



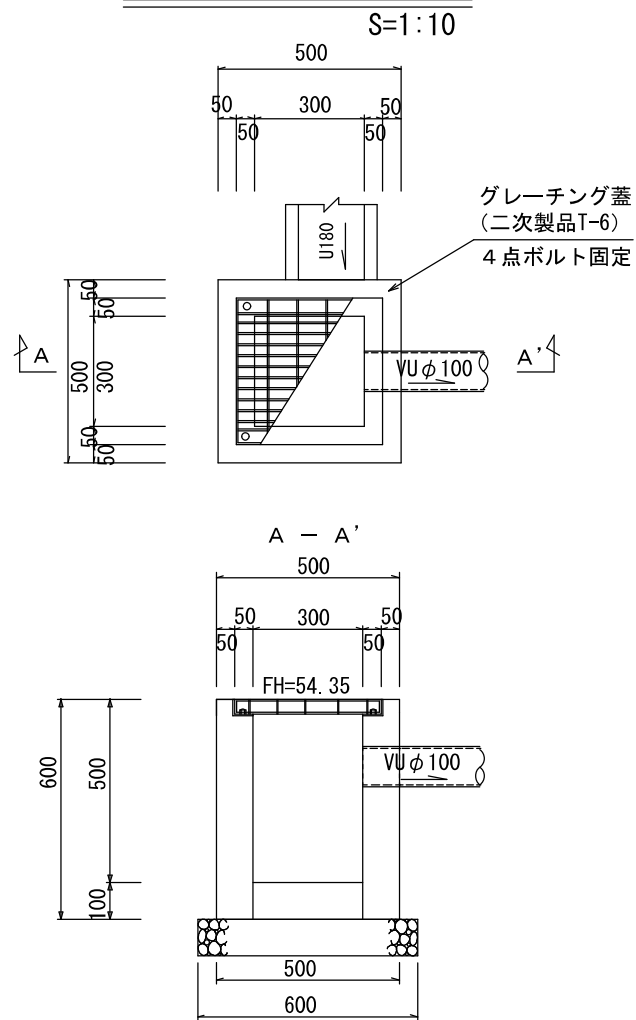
コンクリート舗装工



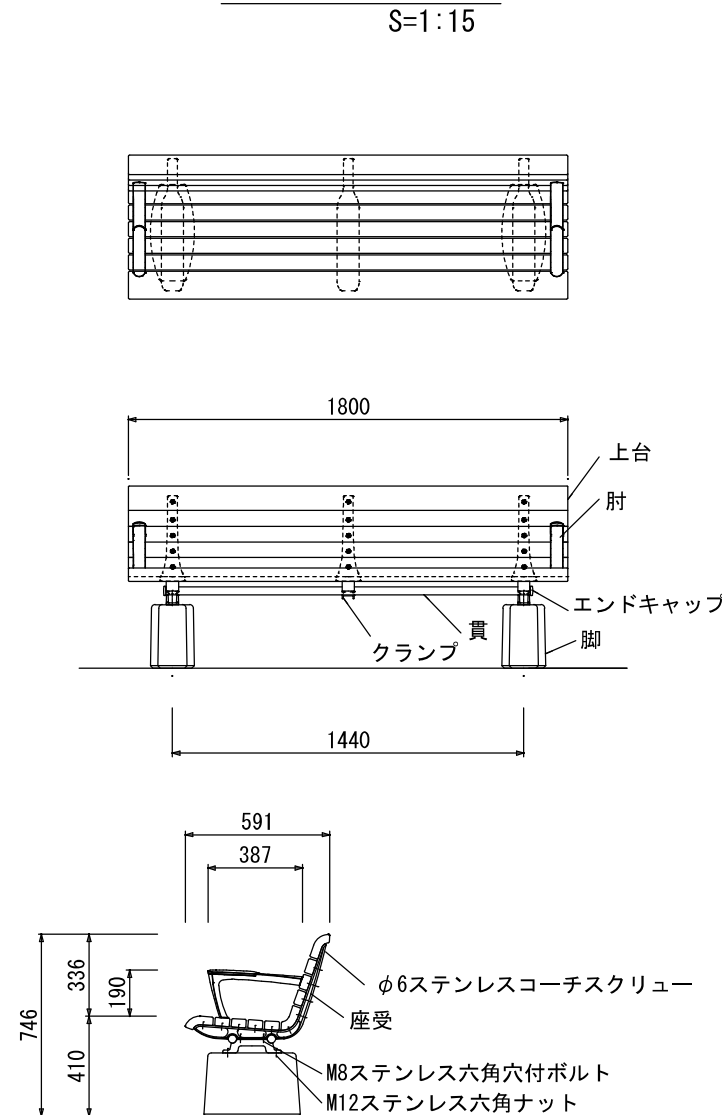
園銘柱



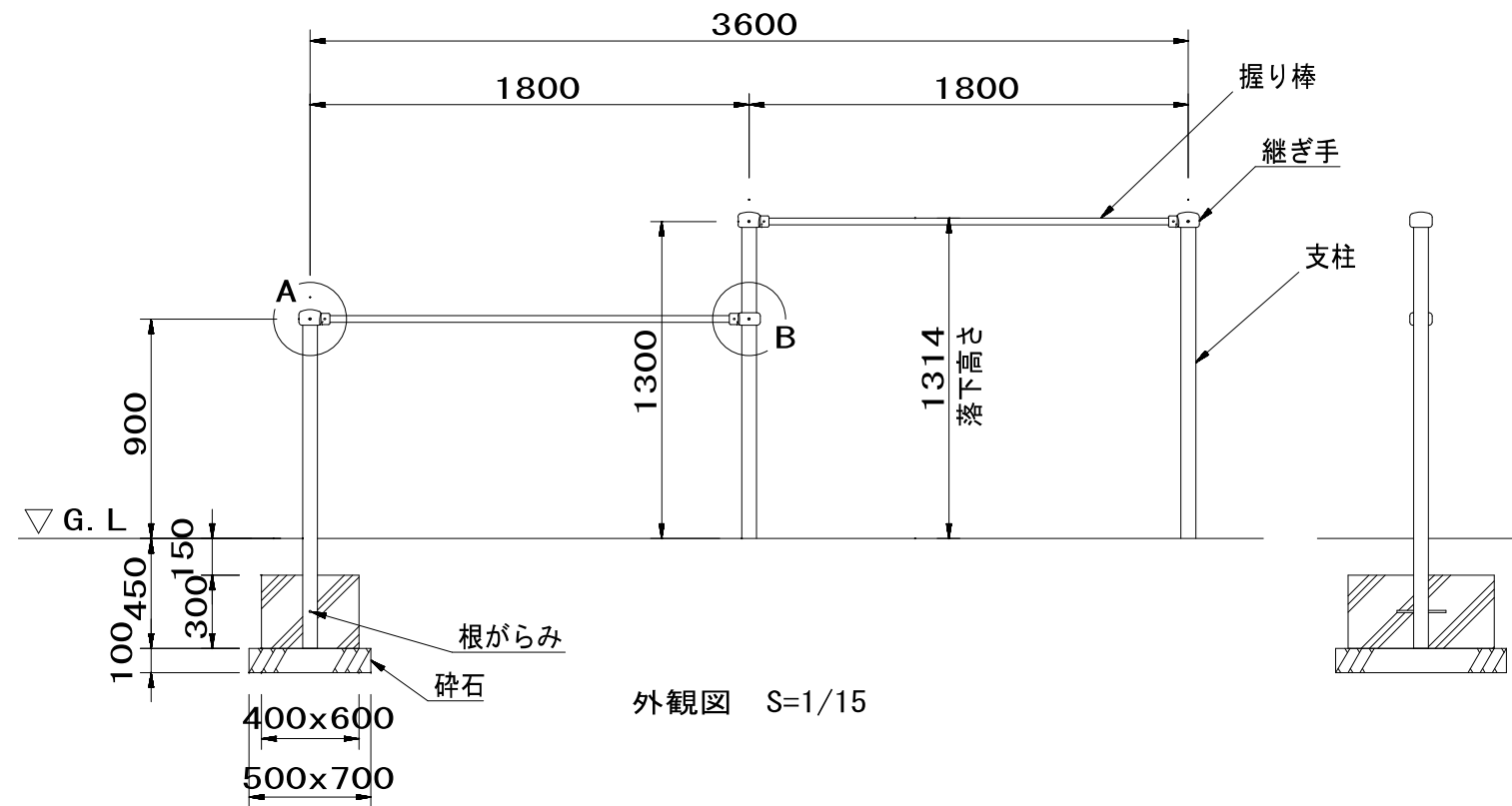
集水枡工詳細図



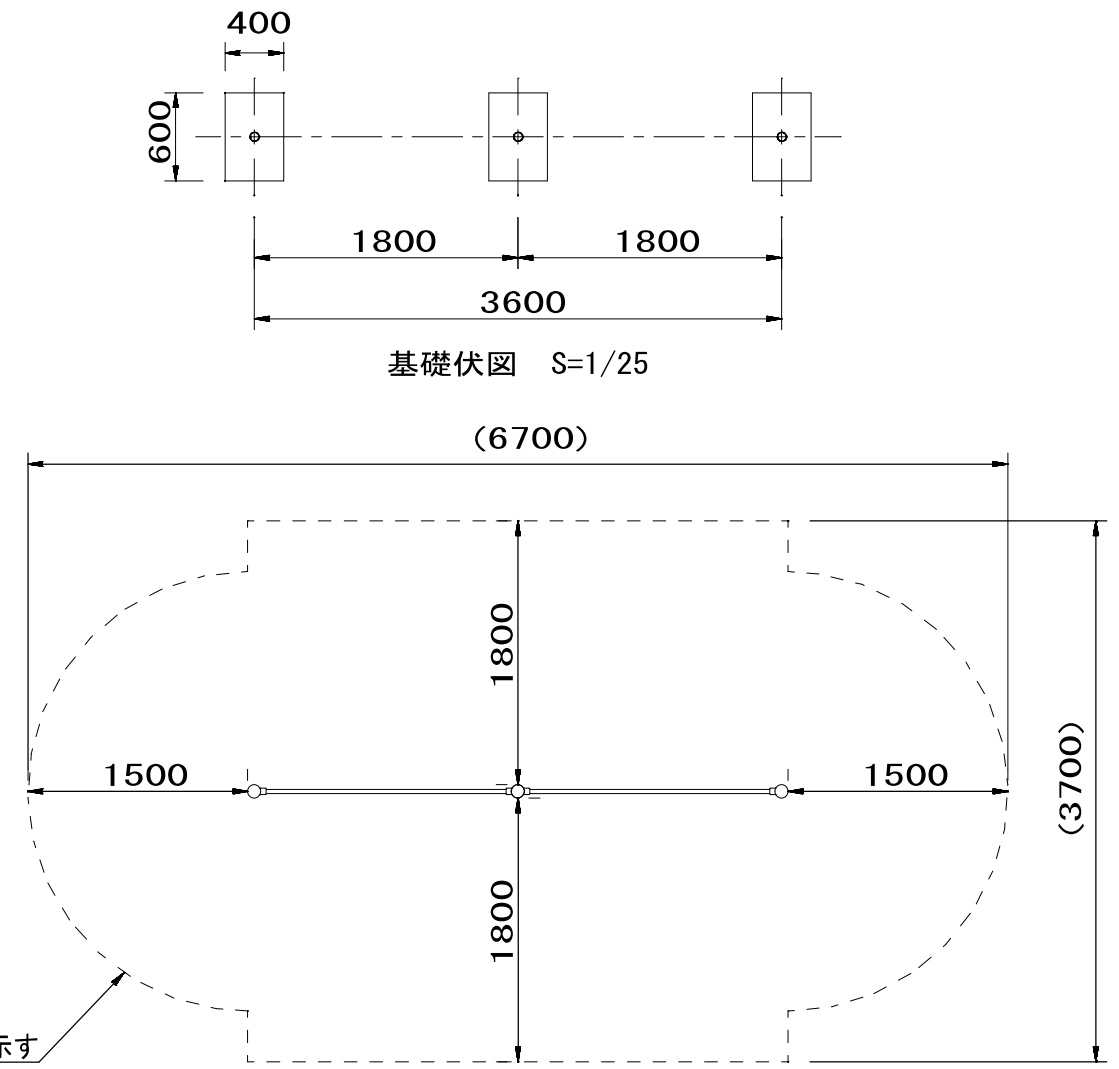
ベンチ



工事名称	合志市合生宅地造成工事		整理番号
図面名称	公園構 造 図 1		検印 設計
申請者名			図面番号
日付	2025/05/07	縮尺	各図示
			7-2



外観図 S=1/15



基礎伏図 S=1/25

設置スペース S=1/25



詳細図 S=1/2.5

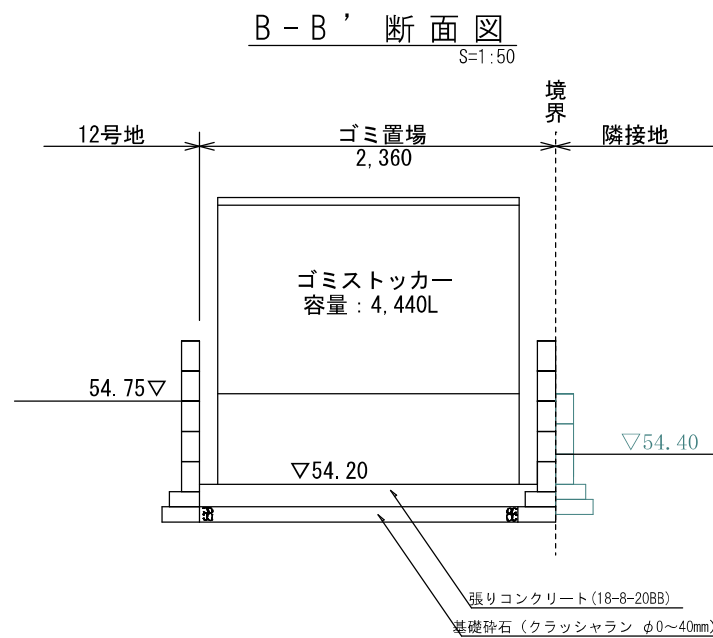
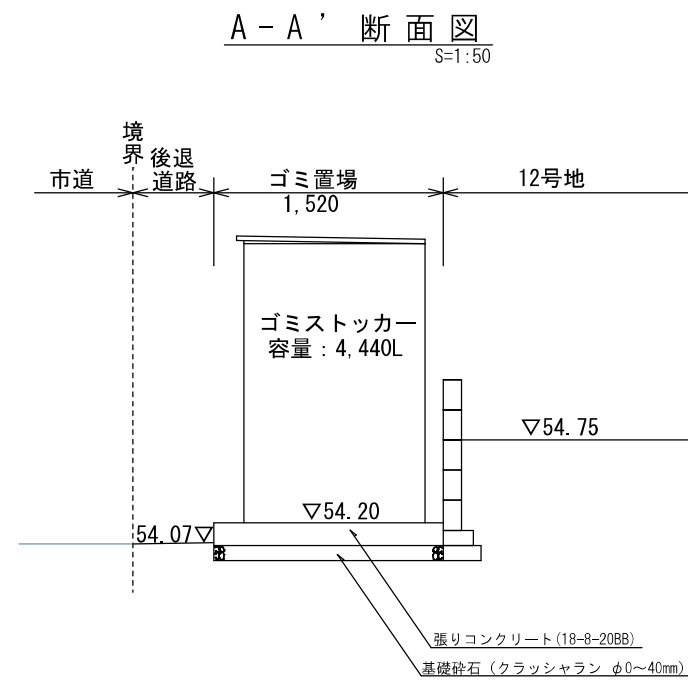
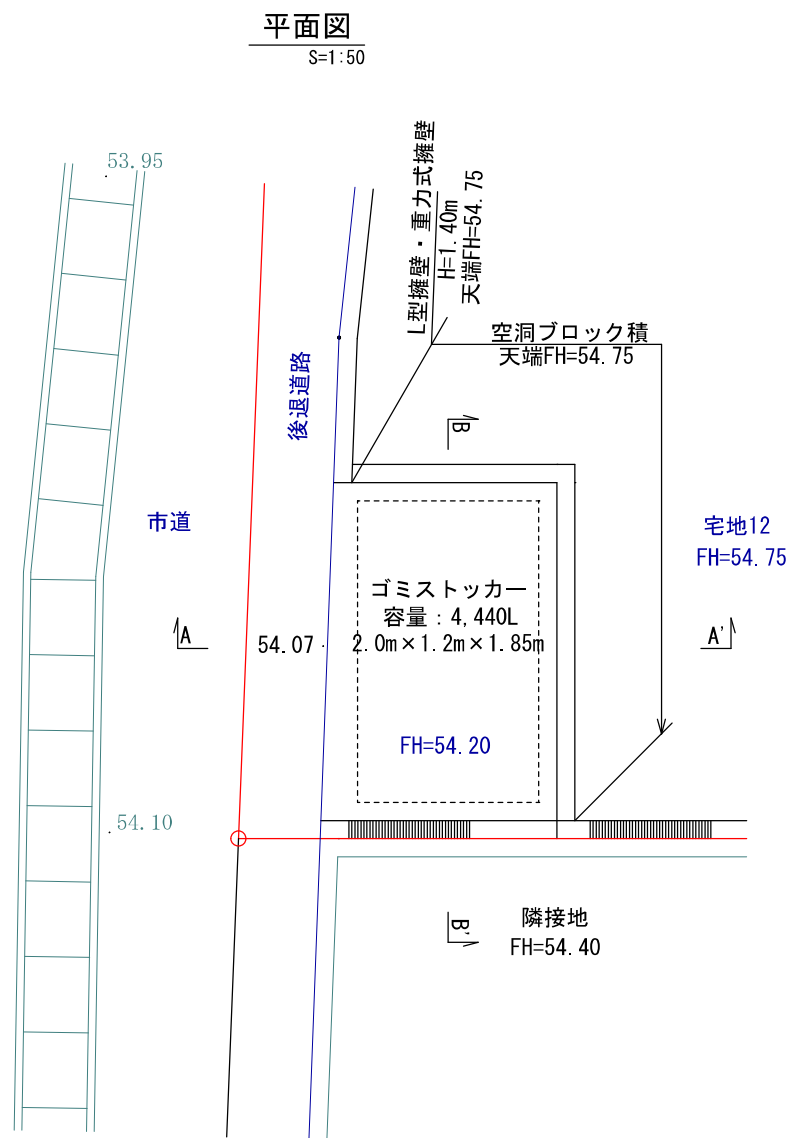
- 支柱 : $\phi 60.5 \times t3.2$ 鋼管 ハイジंक 合成樹脂塗装 (サンドページュ)
- 握り棒 : $\phi 28$ みがき丸棒鋼 電気亜鉛メッキ
- 継ぎ手 : ダクタイル鋳物 合成樹脂塗装 (ブルー)
- 根がらみ : $\phi 9 \times 200$ 丸棒鋼

質量 : 47kg

2連低鉄棒
CP-00616

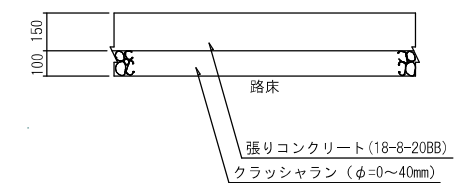
- ⚠ 設置上の注意
- ・本製品の専有スペースとしての安全領域を確保すること。
 - ・落下等による危険を最少にするために安全領域内の設置面には適切な衝撃吸収性を有する材料を敷設すること。
 - ・本製品はおおむね3才～12才を対象にデザインされています。
 - ・本製品はJPFA-SP-S:2024に準拠した製品です。
 - ・本製品は(一社)日本公園施設業協会の団体加入する公園施設団体賠償責任保険制度を適用します。

工事名称	合志市合生宅地造成工事		整理番号
図面名称	公園構造図2		検印 設計
申請者名			図面番号
日付	2025/05/07	縮尺	1:100
			7-3

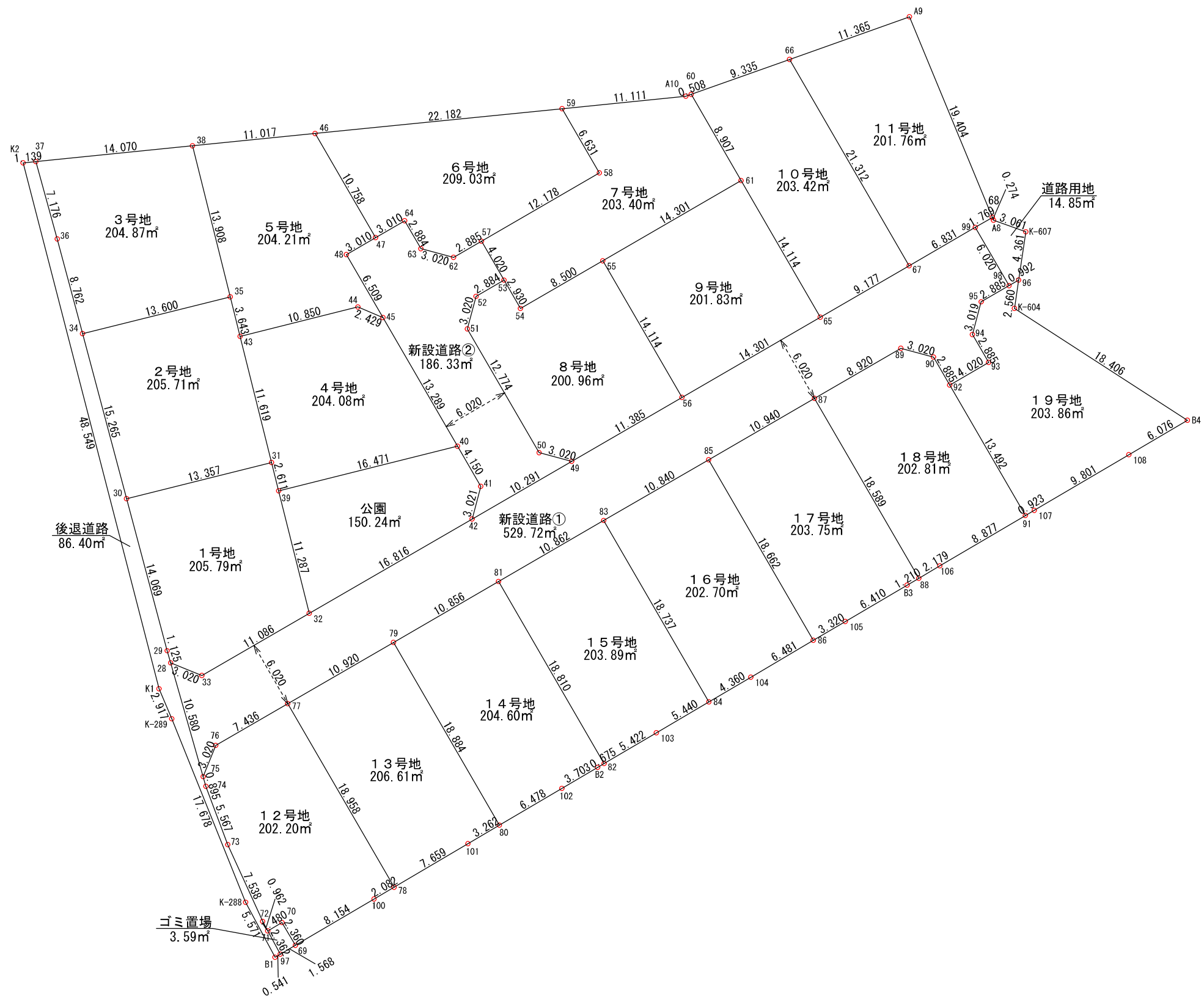


張りコンクリート標準断面図

S=1:30



工事名称	合志市合生宅地造成工事			整理番号
図面名称	ゴミ置場平面図・構造図			検印
申請者名				設計
日付	2025/05/07	SCALE	図示	図面番号
				8



宅地面積一覧表

地番名	面積
1号地	205.79 m ²
2号地	205.71 m ²
3号地	204.87 m ²
4号地	204.08 m ²
5号地	204.21 m ²
6号地	209.03 m ²
7号地	203.40 m ²
8号地	200.96 m ²
9号地	201.83 m ²
10号地	203.42 m ²
11号地	201.76 m ²
12号地	202.20 m ²
13号地	206.61 m ²
14号地	204.60 m ²
15号地	203.89 m ²
16号地	202.70 m ²
17号地	203.75 m ²
18号地	202.81 m ²
19号地	203.86 m ²
計	3875.48 m ²

その他用地面積一覧表

地番名	面積
新設道路①	529.72 m ²
新設道路②	186.33 m ²
公園	150.24 m ²
ゴミ置き場	3.59 m ²
後退道路	86.40 m ²
道路用地	14.85 m ²
計	971.13 m ²
総面積	4846.61 m ²

工事名称	合志市合生宅地造成工事			登録番号
図面名称	求積図			核印
申請者名				設計
日付	2025/05/07	SCALE	1:400	図面番号
				9-1

座 標 求 積 表

地 番 1号地					
No.	標識	Xn	Yn	辺長	点間No
28		-9512.693	-23480.230	1.125	29
29		-9511.611	-23480.539	14.069	30
30		-9498.017	-23484.165	13.357	31
31		-9494.781	-23471.206	2.611	39
39		-9497.314	-23470.574	11.287	32
32		-9508.265	-23467.839	11.086	33
33		-9513.824	-23477.430	3.020	28
				倍面積	-411.592376
				面積	205.7961880
				地積	205.79 m ²

地 番 2号地					
No.	標識	Xn	Yn	辺長	点間No
30		-9498.017	-23484.165	15.265	34
34		-9483.268	-23488.099	13.600	35
35		-9479.973	-23474.904	3.643	43
43		-9483.508	-23474.022	11.619	31
31		-9494.781	-23471.206	13.357	30
				倍面積	-411.427411
				面積	205.7137055
				地積	205.71 m ²

地 番 3号地					
No.	標識	Xn	Yn	辺長	点間No
34		-9483.268	-23488.099	8.762	36
36		-9474.802	-23490.357	7.176	37
37		-9467.887	-23492.273	14.070	38
38		-9466.479	-23478.274	13.908	35
35		-9479.973	-23474.904	13.600	34
				倍面積	-409.746305
				面積	204.8731525
				地積	204.87 m ²

地 番 4号地					
No.	標識	Xn	Yn	辺長	点間No
39		-9497.314	-23470.574	2.611	31
31		-9494.781	-23471.206	11.619	43
43		-9483.508	-23474.022	10.850	44
44		-9480.879	-23463.495	2.429	45
45		-9481.826	-23461.258	13.289	40
40		-9493.323	-23454.594	16.471	39
				倍面積	-408.179154
				面積	204.0895770
				地積	204.08 m ²

地 番 5号地					
No.	標識	Xn	Yn	辺長	点間No
43		-9483.508	-23474.022	3.643	35
35		-9479.973	-23474.904	13.908	38
38		-9466.479	-23478.274	11.017	46
46		-9465.377	-23467.312	10.758	47
47		-9474.685	-23461.917	3.010	48
48		-9476.194	-23464.521	6.509	45
45		-9481.826	-23461.258	2.429	44
44		-9480.879	-23463.495	10.850	43
				倍面積	-408.436210
				面積	204.2181050
				地積	204.21 m ²

地 番 6号地					
No.	標識	Xn	Yn	辺長	点間No
47		-9474.685	-23461.917	10.758	46
46		-9465.377	-23467.312	22.182	59
59		-9463.158	-23445.241	6.631	58
58		-9468.895	-23441.916	12.178	57
57		-9475.002	-23452.452	2.885	62
62		-9476.448	-23454.948	3.020	63
63		-9475.671	-23457.866	2.884	64
64		-9473.176	-23459.313	3.010	47
				倍面積	-418.075167
				面積	209.0375835
				地積	209.03 m ²

地 番 7号地					
No.	標識	Xn	Yn	辺長	点間No
54		-9481.015	-23448.967	2.930	53
53		-9478.480	-23450.437	4.020	57
57		-9475.002	-23452.452	12.178	58
58		-9468.895	-23441.916	6.631	59
59		-9463.158	-23445.241	11.111	A10
A10		-9462.046	-23434.186	0.508	60
60		-9461.876	-23433.707	8.907	61
61		-9469.582	-23429.240	14.301	55
55		-9476.753	-23441.613	8.500	54
				倍面積	-406.818396
				面積	203.4091980
				地積	203.40 m ²

地 番 8号地					
No.	標識	Xn	Yn	辺長	点間No
49		-9494.673	-23444.386	3.020	50
50		-9493.896	-23447.304	12.774	51
51		-9482.844	-23453.709	3.020	52
52		-9479.926	-23452.932	2.884	53
53		-9478.480	-23450.437	2.930	54
54		-9481.015	-23448.967	8.500	55
55		-9476.753	-23441.613	14.114	56
56		-9488.964	-23434.536	11.385	49
				倍面積	-401.930501
				面積	200.9652505
				地積	200.96 m ²

地 番 9号地					
No.	標識	Xn	Yn	辺長	点間No
56		-9488.964	-23434.536	14.114	55
55		-9476.753	-23441.613	14.301	61
61		-9469.582	-23429.240	14.114	65
65		-9481.793	-23422.163	14.301	56
				倍面積	-403.671740
				面積	201.8358700
				地積	201.83 m ²

地 番 10号地					
No.	標識	Xn	Yn	辺長	点間No
65		-9481.793	-23422.163	14.114	61
61		-9469.582	-23429.240	8.907	60
60		-9461.876	-23433.707	9.335	66
66		-9458.752	-23424.910	21.312	67
67		-9477.191	-23414.223	9.177	65
				倍面積	-406.849364
				面積	203.4246820
				地積	203.42 m ²

地 番 11号地					
No.	標識	Xn	Yn	辺長	点間No
67		-9477.191	-23414.223	21.312	66
66		-9458.752	-23424.910	11.365	A9
A9		-9454.948	-23414.200	19.404	68
68		-9472.879	-23406.783	1.769	99
99		-9473.766	-23408.313	6.831	67
				倍面積	-403.525702
				面積	201.7628510
				地積	201.76 m ²

地 番 12号地					
No.	標識	Xn	Yn	辺長	点間No
69		-9537.932	-23469.078	2.360	70
70		-9535.898	-23470.275	1.480	71
71		-9536.649	-23471.550	0.962	72
72		-9535.802	-23472.006	7.538	73
73		-9528.939	-23475.123	5.567	74
74		-9523.728	-23477.081	0.895	75
75		-9522.867	-23477.327	3.020	76
76		-9520.067	-23476.196	7.436	77
77		-9516.338	-23469.763	18.958	78
78		-9532.740	-23460.257	2.082	100
100		-9533.796	-23462.051	8.154	69
				倍面積	-404.402697
				面積	202.2013485
				地積	202.20 m ²

地 番 13号地					
No.	標識	Xn	Yn	辺長	点間No
78		-9532.740	-23460.257	18.958	77
77		-9516.338	-23469.763	10.920	79
79		-9510.862	-23460.315	18.884	80
80		-9527.200	-23450.846	3.262	101
101		-9528.855	-23453.657	7.659	78
				倍面積	-413.238395
				面積	206.6191975
				地積	206.61 m ²

地 番 14号地					
No.	標識	Xn	Yn	辺長	点間No
80		-9527.200	-23450.846	18.884	79
79		-9510.862	-23460.315	10.856	81
81		-9505.419	-23450.922	18.810	82
82		-9521.693	-23441.490	0.675	B2
B2		-9522.035	-23442.072	3.703	102
102		-9523.914	-23445.263	6.478	80
				倍面積	-409.203678
				面積	204.6018390
				地積	204.60 m ²

工事名称	合志市合生宅地造成工事			整理番号
図面名称	求積表 1			録印 設計
申請者名				
日付	2025/05/07	SCALE		図面番号
				9-2

地番 15号地					
No.	標識	Xn	Yn	辺長	点間No
82		-9521.693	-23441.490	18.810	81
81		-9505.419	-23450.922	10.862	83
83		-9499.972	-23441.525	18.737	84
84		-9516.183	-23432.130	5.440	103
103		-9518.942	-23436.818	5.422	82
				倍面積	-407.797652
				面積	203.8988260
				地積	203.89 m ²

地番 16号地					
No.	標識	Xn	Yn	辺長	点間No
84		-9516.183	-23432.130	18.737	83
83		-9499.972	-23441.525	10.840	85
85		-9494.537	-23432.146	18.662	86
86		-9510.683	-23422.788	6.481	104
104		-9513.971	-23428.373	4.360	84
				倍面積	-405.408722
				面積	202.7043610
				地積	202.70 m ²

地番 17号地					
No.	標識	Xn	Yn	辺長	点間No
86		-9510.683	-23422.788	18.662	85
85		-9494.537	-23432.146	10.940	87
87		-9489.051	-23422.681	18.589	88
88		-9505.134	-23413.360	1.210	B3
B3		-9505.747	-23414.403	6.410	105
105		-9508.999	-23419.927	3.320	86
				倍面積	-407.505944
				面積	203.7529720
				地積	203.75 m ²

地番 18号地					
No.	標識	Xn	Yn	辺長	点間No
88		-9505.134	-23413.360	18.589	87
87		-9489.051	-23422.681	8.920	89
89		-9484.578	-23414.963	3.020	90
90		-9485.355	-23412.045	2.885	92
92		-9487.851	-23410.598	13.492	91
91		-9499.524	-23403.832	8.877	106
106		-9504.028	-23411.482	2.179	88
				倍面積	-405.635973
				面積	202.8179865
				地積	202.81 m ²

地番 19号地					
No.	標識	Xn	Yn	辺長	点間No
91		-9499.524	-23403.832	13.492	92
92		-9487.851	-23410.598	4.020	93
93		-9485.835	-23407.120	2.885	94
94		-9483.339	-23408.566	3.019	95
95		-9480.421	-23407.790	2.885	98
98		-9478.974	-23405.294	0.992	96
96		-9478.477	-23404.436	2.560	K-604
K-604		-9481.009	-23404.812	18.406	B4
B4		-9491.002	-23389.355	6.076	108
108		-9494.084	-23394.591	9.801	107
107		-9499.056	-23403.037	0.923	91
				倍面積	-407.738853
				面積	203.8694265
				地積	203.86 m ²

地番 新設道路①					
No.	標識	Xn	Yn	辺長	点間No
75		-9522.867	-23477.327	10.580	28
28		-9512.693	-23480.230	3.020	33
33		-9513.824	-23477.430	11.086	32
32		-9508.265	-23467.839	16.816	42
42		-9499.833	-23453.290	10.291	49
49		-9494.673	-23444.386	11.385	56
56		-9488.964	-23434.536	14.301	65
65		-9481.793	-23422.163	9.177	67
67		-9477.191	-23414.223	6.831	99
99		-9473.766	-23408.313	6.020	98
98		-9478.974	-23405.294	2.885	95
95		-9480.421	-23407.790	3.019	94
94		-9483.339	-23408.566	2.885	93
93		-9485.835	-23407.120	4.020	92
92		-9487.851	-23410.598	2.885	90
90		-9485.355	-23412.045	3.020	89
89		-9484.578	-23414.963	8.920	87
87		-9489.051	-23422.681	10.940	85
85		-9494.537	-23432.146	10.840	83
83		-9499.972	-23441.525	10.862	81
81		-9505.419	-23450.922	10.856	79
79		-9510.683	-23460.315	10.920	77
77		-9516.338	-23469.763	7.436	76
76		-9520.067	-23476.196	3.020	75
				倍面積	-1059.445046
				面積	529.7225230
				地積	529.72 m ²

地番 新設道路②					
No.	標識	Xn	Yn	辺長	点間No
42		-9499.833	-23453.290	3.021	41
41		-9496.914	-23452.513	4.150	40
40		-9493.323	-23454.594	13.289	45
45		-9481.826	-23461.258	6.509	48
48		-9476.194	-23464.521	3.010	47
47		-9474.685	-23461.917	3.010	64
64		-9473.176	-23459.313	2.884	63
63		-9475.671	-23457.866	3.020	62
62		-9476.448	-23454.948	2.885	57
57		-9475.002	-23452.452	4.020	53
53		-9478.480	-23450.437	2.884	52
52		-9479.926	-23452.932	3.020	51
51		-9482.844	-23453.709	12.774	50
50		-9493.896	-23447.304	3.020	49
49		-9494.673	-23444.386	10.291	42
				倍面積	-372.666375
				面積	186.3331875
				地積	186.33 m ²

地番 後退道路					
No.	標識	Xn	Yn	辺長	点間No
B1		-9539.002	-23470.895	5.571	K-288
K-288		-9534.093	-23473.528	17.678	K-289
K-289		-9517.692	-23480.126	2.917	K1
K1		-9515.009	-23481.271	48.549	K2
K2		-9468.001	-23493.406	1.139	37
37		-9467.887	-23492.273	7.176	36
36		-9474.802	-23490.357	8.762	34
34		-9483.268	-23488.099	15.265	30
30		-9498.017	-23484.165	14.069	29
29		-9511.611	-23480.539	1.125	28
28		-9512.693	-23480.230	10.580	75
75		-9522.867	-23477.327	0.895	74
74		-9523.728	-23477.081	5.567	73
73		-9528.939	-23475.123	7.538	72
72		-9535.802	-23472.006	0.962	71
71		-9536.649	-23471.550	2.362	97
97		-9538.728	-23470.429	0.541	B1
				倍面積	-172.808192
				面積	86.4040960
				地積	86.40 m ²

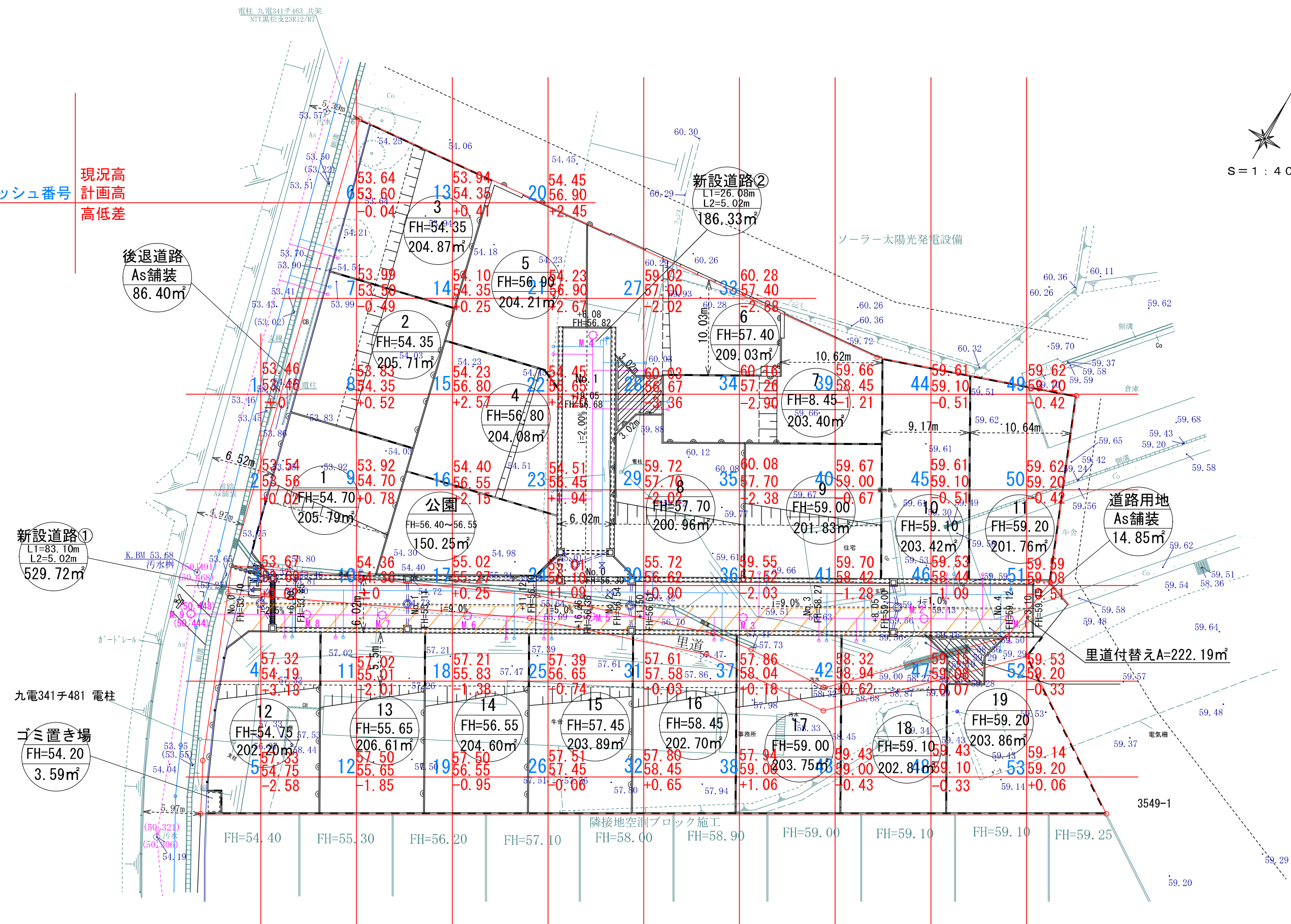
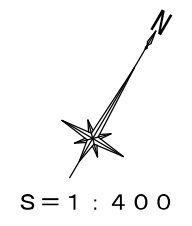
地番 公園					
No.	標識	Xn	Yn	辺長	点間No
32		-9508.265	-23467.839	11.287	39
39		-9497.314	-23470.574	16.471	40
40		-9493.323	-23454.594	4.150	41
41		-9496.914	-23452.513	3.021	42
42		-9499.833	-23453.290	16.816	32
				倍面積	-300.486329
				面積	150.2431645
				地積	150.24 m ²

地番 ゴミ置場					
No.	標識	Xn	Yn	辺長	点間No
71		-9536.649	-23471.550	1.480	70
70		-9535.898	-23470.275	2.360	69
69		-9537.932	-23469.078	1.568	97
97		-9538.728	-23470.429	2.362	71
				倍面積	-7.193342
				面積	3.5966710
				地積	3.59 m ²

地番 道路用地					
No.	標識	Xn	Yn	辺長	点間No
98		-9478.974	-23405.294	6.020	99
99		-9473.766	-23408.313	1.769	68
68		-9472.879	-23406.783	0.274	A8
A8		-9473.132	-23406.678	3.061	K-607
K-607		-9474.163	-23403.796	4.361	96
96		-9478.477	-23404.436	0.992	98
				倍面積	-29.702423
				面積	14.8512115
				地積	14.85 m ²

工事名称	合志市合生宅地造成工事			整理番号
図面名称	求積表 2			核印 設計
申請者名				
日付	2025/05/07	SCALE		図面番号
				9-3

メッシュ番号
現況高
計画高
高低差



新設道路①
L1=83.10m
L2=5.02m
529.72m²

後退道路
As舗装
86.40m²

九電341チ481 電柱
ゴミ置き場
FH=54.20
3.59m²

工事名称	合志市合生宅地造成工事			整理番号
図面名称	土量メッシュ平面図			検印 設計
申請者名				
日付	2025/05/07	SCALE	1:400	図面番号

